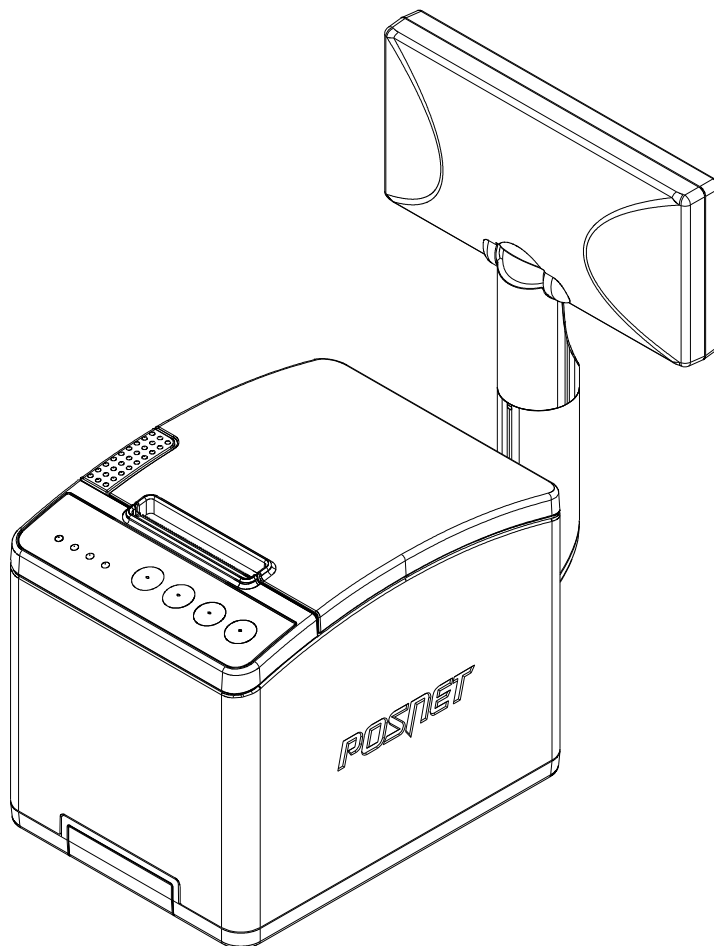


Drukarka fiskalna Posnet Thermal XL 3.01

# Instrukcja Użytkownika



**POSNET**

*Wersja dokumentu 1.0*

Prawa autorskie i producent: Posnet Polska S.A.  
ul. Muncypalna 33; 02-281 Warszawa;  
[www.posnet.com](http://www.posnet.com); [posnet@posnet.com](mailto:posnet@posnet.com)

**Sprzedawca i serwis drukarki:**



# Spis treści

<b>Rozdział 1 Ważne informacje.....</b>	<b>2</b>	Parametry ogólne - Kody autoryzacji.....	37
Wersje drukarek.....	2	Parametry ogólne - Czas wyłączenia.....	38
Zawartość opakowania.....	2	Parametry ogólne - Rozliczanie rabatu procentowego.....	39
Rolki kasowe.....	2	Parametry ogólne – Konfiguracja raportu dobowego.....	39
Wymiana papieru.....	2	Parametry ogólne – Zabezpieczenie menu.....	40
Naprawa drukarki.....	3	Parametry ogólne – Funkcje komunikacyjne.....	40
Data i czas.....	3	Interfejs PC.....	40
Paragony i raporty dobowe.....	3	Monitor.....	41
Zasilanie.....	3	Odczyt KE.....	42
Podłączanie do systemu komputerowego.....	3	Tunelowanie COM1 - COM2.....	42
Kody autoryzacji.....	4	Konfiguracja sprzętu – Wyświetlacz.....	44
Konfiguracja portów i funkcji komunikacyjnych.....	4	Ustawianie kontrastu.....	44
Informacje związane z ochroną środowiska.....	5	Ustawianie podświetlenia.....	44
		Jasność podświetlenia.....	44
<b>Rozdział 2 Słowniczek.....</b>	<b>6</b>	Konfiguracja sprzętu – Wydruk.....	45
Stawki PTU.....	6	Jakość wydruku.....	45
Fiskalizacja.....	6	Wydruki na kopii.....	45
Raport dobowy.....	6	Oszczędność papieru.....	46
Raport okresowy.....	6	Konfiguracja sprzętu – Obcinacz.....	46
Raport rozliczeniowy.....	6	Konfiguracja sprzętu – Konfiguracja noża.....	46
Stan 'TYLKO DO ODCZYTU'.....	7	Konfiguracja sprzętu – Sygnalizacja dźwiękowa.....	47
Obrót.....	7	Dźwięki klawiszy.....	47
Utarg.....	7	Brak zasilania.....	47
Stan kasy.....	7	Konfiguracja sprzętu - Szuflada.....	48
Baza towarowa.....	7	Impuls szuflady.....	48
Towar zablokowany.....	7	Napięcie szuflady.....	48
Totalizery.....	7	Status otwarcia.....	48
Totalizery narastające.....	8	Status klucza.....	49
		Konfiguracja sprzętu – Porty komunikacyjne.....	49
<b>Rozdział 3 Dane techniczne.....</b>	<b>9</b>	Konfiguracja sprzętu – TCP/IP.....	51
		Konfiguracja sprzętu – Identyfikatory.....	54
<b>Rozdział 4 Konstrukcja drukarki.....</b>	<b>10</b>	<b>Rozdział 8 Kopia Elektroniczna - Informatyczny Nośnik</b>	<b>55</b>
Główne elementy urządzenia.....	10	<b>Danych.....</b>	<b>55</b>
Wymiary drukarki.....	12	Inicjalizacja nośnika KE.....	55
Panel Operatora / Klawiatura.....	13	Zamknięcie nośnika KE.....	56
Klawiatura.....	13	Zawartość IND.....	57
Diody sygnalizacyjne.....	14	Weryfikacja nośnika KE.....	58
Mechanizm drukujący.....	14	Kopie wydruków.....	59
Wymiana papieru.....	14	Pojemność.....	61
Wyświetlacz klienta/operatora.....	17	Historia KE.....	61
Wyświetlacz zewnętrzny.....	17	Zawartość pamięci podręcznej.....	61
Złącza.....	18	Formatowanie IND.....	61
Gniazdo COM1 typu RJ45.....	18	Ostatnie dokumenty.....	62
Gniazdo COM2 typu RJ45.....	18	Grafika.....	62
Gniazdo zasilania.....	19		
Złącze do podłączenia szuflady RJ12.....	19	<b>Rozdział 9 Waluta ewidencyjna.....</b>	<b>63</b>
Zasilanie / akumulator.....	19	Aktualna waluta ewidencyjna.....	63
		Zmiana waluty ewidencyjnej.....	63
<b>Rozdział 5 Menu drukarki.....</b>	<b>20</b>	Przeliczanie.....	65
Mapa funkcji menu.....	20	<b>Rozdział 10 Opis sytuacji awaryjnych.....</b>	<b>67</b>
Sposób poruszania się po menu drukarki.....	22	Błędy związane z wydrukiem.....	67
<b>Rozdział 6 Raporty.....</b>	<b>23</b>	Błędy aplikacji związane z RTC.....	68
Raporty fiskalne – Raport dobowy.....	23	Błędy fatalne inicjalizacji baz danych.....	68
Raporty fiskalne - Raport okresowy.....	24	Błędy związane ze zworą i kluczem.....	68
Raport wg numerów.....	25	Błędy związane z obsługą pamięci fiskalnej.....	68
Raport wg dat.....	27	Błędy fatalne pamięci fiskalnej.....	68
Raporty fiskalne – Raport miesięczny.....	28	Błędy związane z kopią elektroniczną.....	70
Raporty нефiskalne - Raport serwisowy.....	29		
Raporty нефiskalne - Raport konfiguracji sprzętu.....	30	<b>Rozdział 11 Informacje dodatkowe.....</b>	<b>71</b>
Raporty нефiskalne - Raport wejścia/wyjścia.....	31	Formatki wydruków нефiskalnych.....	71
Raporty нефiskalne - Raport towarów zablokowanych.....	32	Obliczenia.....	71
Raporty нефiskalne - Raport grafik.....	33	Protokół komunikacyjny.....	71
Raporty нефiskalne – Raport kasy.....	34		
<b>Rozdział 7 Konfiguracja.....</b>	<b>35</b>	<b>Rozdział 12 Homologacje i certyfikaty.....</b>	<b>72</b>
Parametry ogólne - Data i czas.....	35		

# Rozdział 1 Ważne informacje

## Wersje drukarek

Niniejsza instrukcja jest przeznaczona do wszystkich modeli drukarek fiskalnych POSNET THERMAL XL 3.01. Różnice pomiędzy poszczególnymi modelami dotyczą dostępnych portów komunikacyjnych oraz wyświetlaczy klienta. Opisano je w rozdziale 'Dane techniczne'.

## Zawartość opakowania

W opakowaniu znajdują się:

- drukarka fiskalna POSNET THERMAL XL 3.01,
- zasilacz,
- kabel RS 232,
- płyta CD zawierająca
  - POSNET OPF – program do odczytu zawartości pamięci fiskalnej,
  - POSNET ARCHIWIZATOR – program do odczytu zawartości kopii elektronicznej,
  - sterowniki USB,
  - Instrukcję Użytkownika,
- Instrukcja uruchomieniowa QuickStart,
- Książka serwisowa (książka kasy),
- karta gwarancyjna,
- formularz zgłoszenia drukarki przez podatnika.

## Rolki kasowe

Zaleca się używanie oryginalnego papieru termicznego polecanego przez firmę POSNET. Używanie innego papieru niż oryginalny może doprowadzić do uszkodzenia głowicy mechanizmu drukującego i znacznie zmniejszyć jakość wydruków.

**Korzystanie z papieru niespełniającego wymagań określonych przez producenta powoduje utratę gwarancji.**

Ponadto papier nieodpowiadający warunkom technicznym nie gwarantuje zachowania treści wydruków przez okres 5 lat.

## Wymiana papieru

Nie wolno wysuwać papieru z komory mechanizmu drukującego, gdy pokrywa dociskająca wałek do głowicy (papieru) jest opuszczona - grozi to uszkodzeniem mechanizmu drukującego. Papier należy wymieniać w momencie pojawienia się zabarwionej krawędzi. Opis wymiany papieru znajduje się w rozdziale 'Mechanizm drukujący – wymiana papieru'.

## Naprawa drukarki

Z wyjątkiem czynności opisanych w niniejszej instrukcji nigdy nie należy wykonywać samodzielnie napraw drukarki. Powinny one być zlecone serwisowi autoryzowanemu przez POSNET. Pracownik serwisu musi posiadać wystawioną na jego nazwisko ważną legitymację. Osobom niepowołanym nie wolno, pod groźbą utraty gwarancji, naruszać plomby zabezpieczającej drukarkę.

## Data i czas

Zgodnie z obowiązującymi przepisami Użytkownik drukarki może samodzielnie zmienić czas raz na dobę maksymalnie o 2 godziny. Przed rozpoczęciem sprzedaży należy upewnić się, czy data i czas zegara drukarki są prawidłowe. Jeżeli dane nie są poprawne, a rozbieżność przekracza 2 godziny, należy wezwać serwis.

## Paragony i raporty dobowe

Każda transakcja powinna zakończyć się wydrukowaniem paragonu, który zgodnie z przepisami należy wręczyć osobie kupującej. Każdy dzień pracy (sprzedaży) należy zakończyć wykonaniem raportu dobowego.

## Zasilanie

**Pod groźbą utraty gwarancji należy stosować wyłącznie zasilacz zewnętrzny dołączony do drukarki. Korzystanie z innych zasilaczy może spowodować uszkodzenie drukarki.**

**Nie wolno odłączać zasilania w trakcie drukowania paragonów.**

**Drukarka POSNET THERMAL XL 3.01 wyposażona jest**

**w wewnętrzny akumulator. Niemniej, zaleca się pracę z podłączonym na stałe zasilaniem zewnętrznym. W pełni naładowany akumulator zapewnia wydruk minimum 6 tysięcy linii (bez podłączenia zasilania).**

**Nie należy doprowadzać do pełnego rozładowania akumulatora, ponieważ jego ładowanie w takim przypadku może trwać nawet 8 godzin.**

**UWAGA: Całkowite odłączenie zewnętrznego zasilania następuje po wyjęciu wtyku zasilacza z gniazda sieciowego.**

**Gniazdo to powinno znajdować się w pobliżu urządzenia, w łatwo dostępnym miejscu.**

## Podłączanie do systemu komputerowego

Niedopuszczalne są próby łączenia drukarki z systemem komputerowym, gdy urządzenia są włączone do sieci.

## Kody autoryzacji

Nowa drukarka wymaga wprowadzenia kodu autoryzacji.

Jeżeli nie zostanie on wprowadzony, drukarka zablokuje się po 30 dniach od rozpoczęcia pracy (od momentu pierwszego zaprogramowania nagłówka w drukarce). Urządzenie sygnalizuje aktualny stan komunikatem na wyświetlaczu, bezpośrednio po uruchomieniu. Brak komunikatu oznacza, że wszystkie niezbędne kody zostały wprowadzone.

**Kody autoryzacji dołączone są do drukarki na naklejce, która jest włożona do książki serwisowej lub dostarcza ją sprzedawca drukarki. Po wprowadzeniu kodu należy zachować naklejkę z kodami, lub zapisać je i przechowywać. W przypadku zagubienia kodów autoryzacyjnych należy skontaktować się ze sprzedawcą w celu uzyskania ich duplikatów.**

Wprowadzenie kodu może być wymagane po niektórych naprawach wykonywanych przez serwis.

## Konfiguracja portów i funkcji komunikacyjnych

Aby drukarka mogła współpracować z komputerem lub innymi urządzeniami, niezbędne jest prawidłowe skonfigurowanie parametrów portów komunikacyjnych i przypisanie ich do odpowiednich usług.

Konfiguracja portów za pomocą menu drukarki jest dostępna na pozycji:

2 Konfiguracja → 2 Konfig. Sprzętu → 7 Porty komunik.

Konfiguracja TCP/IP za pomocą menu drukarki jest dostępna na pozycji:

2 Konfiguracja → 2 Konfig. Sprzętu → 8 TCP/IP.

Przypisanie portów do usług jest realizowane na pozycji:

2 Konfiguracja → 1 Parametry ogólne → 7 Funkcje komunik.

Sposób konfiguracji portów i funkcji komunikacyjnych jest opisany w rozdziale 7 Konfiguracja (Parametry ogólne – Funkcje komunikacyjne i Konfiguracja sprzętu – Porty komunikacyjne, Konfiguracja sprzętu – TCP/IP).

## Informacje związane z ochroną środowiska

### Dotyczy krajów Unii Europejskiej i pozostałych krajów europejskich z wydzielonymi systemami zbierania odpadów.

Zgodnie z treścią rozdziału 6 Obowiązki zbierającego zużyty sprzęt art.41 ustawa z 29.07.2012 o zużytym sprzęcie elektrycznym i elektronicznym DZ U 180 poz.1495, należy postępować w sposób opisany poniżej.



#### Pozbywanie się zużytych baterii i akumulatorów.

Ten produkt może zawierać baterie lub akumulatory. W takim przypadku ten symbol umieszczony na bateriach lub akumulatorach oznacza, że nie należy ich wyrzucać razem z innymi odpadami z gospodarstwa domowego. Zamiast tego należy przekazać je do odpowiedniego punktu zbierania odpadów w celu utylizacji. Baterie i akumulatory nie zawierają rtęci, kadmu ani ołowiu w ilościach wyższych niż określone w dyrektywie 2006/66/EC dotyczącej baterii i akumulatorów.



#### Pozbywanie się starego sprzętu elektrycznego i elektronicznego.

Ten symbol oznacza, że niniejszy produkt nie może być traktowany jak zwykły odpad z gospodarstwa domowego. Zamiast tego należy go przekazać do odpowiedniego punktu zbierania odpadów w celu ponownego użycia części elektrycznych i elektronicznych. Wielokrotne użycie materiałów pozwala oszczędzić zasoby naturalne.

Pozbywając się tego produktu i baterii lub akumulatora we właściwy sposób, można zapobiec potencjalnym negatywnym konsekwencjom, jakie mogłyby mieć nieprawidłowe przetwarzanie takich odpadów dla środowiska i ludzkiego zdrowia. Szczegółowe informacje na temat utylizacji baterii, akumulatora lub produktu można uzyskać, kontaktując się z odpowiednim organem władz, służbami zajmującymi się utylizacją odpadów lub sklepem, w którym został zakupiony produkt.

#### UWAGA:

Firma POSNET nie ponosi odpowiedzialności za uszkodzenia drukarki spowodowane niewłaściwym zasilaniem, umieszczeniem w warunkach narażających ją na oddziaływanie silnych pól elektrostatycznych, w silnym polu elektromagnetycznym lub w pobliżu substancji promieniotwórczych oraz za ewentualne roszczenia karno-skarbowe ze strony Skarbu Państwa wobec podatnika-użytkownika drukarki, wynikające z niewłaściwej eksploatacji i nieprzestrzegania wymagań podanych w niniejszej instrukcji.

## Rozdział 2 Słowniczek

### Stawki PTU

W urządzeniach fiskalnych stawki PTU (VAT) są definiowane i zapisywane do pamięci fiskalnej po raz pierwszy po fiskalizacji urządzenia i mogą być zmieniane w trakcie jego użytkowania (maksimum 30 razy).

### Fiskalizacja

Proces polegający na przełączeniu drukarki w tryb pracy fiskalnej. Fiskalizacji może dokonać wyłącznie autoryzowany przez POSNET przedstawiciel serwisu. Do przeprowadzenia fiskalizacji konieczne jest podanie następujących danych:

- stawki PTU
- nagłówek (nazwę i adres siedziby firmy, miejsce instalacji drukarki)
- NIP

**Podanie niewłaściwych danych może doprowadzić do konieczności wymiany modułu fiskalnego.**

### Raport dobowy

Podstawowy raport fiskalny, który należy wykonywać po zakończeniu sprzedaży danego dnia a najpóźniej przed rozpoczęciem sprzedaży dnia następnego. W raporcie dobowym zawarte są informacje będące podstawą do rozliczenia podatkowego. Wykonywanie raportów częściej, na przykład na koniec każdej zmiany jest dopuszczalne.

### Raport okresowy

Umożliwia odczyt informacji zapisanych w pamięci fiskalnej w zadanym przedziale czasu. Zawiera wszystkie raporty dobowe zapisane w pamięci fiskalnej w podanym okresie oraz ich podsumowanie. Specjalna forma tego raportu – raport okresowy miesięczny – jest podstawą do rozliczenia podatkowego za dany miesiąc.

### Raport rozliczeniowy

Specjalna forma raportu okresowego. Pierwszy raport tego typu (raport zamykający) wykonywany jest w przypadku zakończenia fiskalnego trybu pracy drukarki, w obecności pracownika Urzędu Skarbowego, przedstawiciela serwisu i właściciela urządzenia. W wersji maksymalnej (za cały okres użytkowania drukarki) zawiera wszystkie informacje zapisane w pamięci fiskalnej, od daty fiskalizacji drukarki do daty przejścia w stan „TYLKO DO ODCZYTU”.



---

## Stan 'TYLKO DO ODCZYTU'

Stan, w którym możliwe jest tylko wykonywanie raportów nefiskalnych czytających oraz raportów okresowych i rozliczeniowych (sprzedaż jest zablokowana). Przejście w stan 'TYLKO DO ODCZYTU' może być spowodowane:

- wykonaniem 1830 raportów dobowych,
- wystąpieniem 200 „zerowań RAM”,
- uszkodzeniem pamięci fiskalnej,
- wykonaniem Raportu rozliczeniowego (z poziomu Menu Serwisowego).

---

## Obrót

Suma brutto paragonów (opakowania zwrotne nie są wliczane do obrotu).

---

## Utarg

Suma brutto paragonów fiskalnych (obróty) i kwot wynikających z obrotu opakowaniami zwrotnymi (przyjęcia i zwroty) płaconych gotówką.

---

## Stan kasy

Ilość gotówki w kasie, która wynika ze sprzedaży gotówkowej, przyjęć i zwrotów opakowań zwrotnych rozliczanych gotówką oraz wpłat i wypłat do/z kasy.

---

## Baza towarowa

Baza danych zawierająca nazwy towarów (usług) i przypisane do nich stawki PTU. Baza ta jest tworzona automatycznie podczas sprzedaży.

---

## Towar zablokowany

Zgodnie z wymogami Ministerstwa Finansów drukarka kontroluje zmiany stawki PTU dla każdego towaru, który znajduje się w bazie towarowej (pamięci) drukarki. Towar, dla którego stawkę PTU obniżono, jest zablokowany w tej stawce, tzn. nie można go sprzedać w stawce wyższej. Zmiana stawki PTU dla towaru z wartościowej (np. 0,00%) na sprzedaż zwolnioną jest traktowana jako jej obniżenie.

---

## Totalizery

Wewnętrzne liczniki drukarki, w których przechowywane są informacje o sprzedaży w poszczególnych stawkach podatkowych (A...G), liczbie wystawionych paragonów, liczbie i kwocie anulowanych paragonów itp. Totalizery są zerowane po wykonaniu Raportu dobowego.

## Totalizery narastające

Drukowanie bloku „TOTALIZERY NARASTAJĄCE” na raporcie dobowym jest wymagane przez Rozporządzenie Ministra Finansów z dnia 28 listopada 2008r. w sprawie kryteriów i warunków technicznych, którym muszą odpowiadać kasy rejestrujące oraz warunków ich stosowania.

Dane o wartościach totalizerów narastających kwot podatku oraz łącznej należności mają charakter wyłącznie informacyjny i kontrolny – nie należy ich interpretować dosłownie.

Totalizery narastające – kwoty podatku we wszystkich stawkach podatkowych narastająco, osobno dla paragonów i dla faktur dla aktualnej waluty ewidencyjnej (dla sprzedaży zwolnionej wartość nie jest doliczana do kwot podatku), włącznie z kwotami z bieżącego raportu. Kwoty są zliczane ze wszystkich kolejnych raportów dobowych, w obrębie których ewidencja była prowadzona w tej samej walucie. Po zmianie waluty kwoty te są zerowane i naliczane od nowa. Jeżeli przez cały okres ewidencji stawka była nieaktywna, zamiast wartości drukowany jest napis NIEAKTYWNA.

Np.:

Mamy zaprogramowaną stawkę **G jako sprzedaż zwolnioną**, sprzedaliśmy łącznie w tej stawce towarów za kwotę 1000,00 zł – na raporcie dobowym w sekcji totalizerów narastających zostanie wydrukowana linia:

**KWOTA PTU G 0,00**

Jeżeli wykonamy zmianę stawek PTU i przypiszemy **stawce G wartość 8%**, następnie wykonamy sprzedaż w stawce G wysokości 108,00 zł brutto, **Kwota podatku** od tej sprzedaży wyniesie **8,00 zł**.

W związku z tym na raporcie dobowym otrzymamy informację o narastającym liczniku dla stawki G - zostanie wydrukowana linia:

**KWOTA PTU G 8,00**

Wartość **1000,00 zł** zarejestrowanej wcześniej **sprzedaży zwolnionej** w stawce G nie jest naliczana w linii dotyczącej narastającej kwoty podatku w stawce G.

Wartość ta jest naliczana w pozycji **ŁĄCZNA NALEŻNOŚĆ**.

Mamy zaprogramowaną **stawkę C** z przypisaną wartością **7,00%**, sprzedaliśmy w tej stawce łącznie towarów za **107,00 zł**. **Kwota podatku** od tej sprzedaży wyniesie **7,00 zł** – na raporcie dobowym w sekcji totalizerów narastających zostanie wydrukowana linia:

**KWOTA PTU C 7,00**

Jeżeli wykonamy zmianę stawek PTU i przypiszemy **stawce C wartość 5%**, następnie wykonamy sprzedaż w stawce G wysokości 210,00 zł brutto, **Kwota podatku** od tej sprzedaży wyniesie **10,00 zł**.

W związku z tym na raporcie dobowym otrzymamy informację o narastającym liczniku dla stawki C - zostanie wydrukowana linia:

**KWOTA PTU G 17,00**

Wartość **17,00 zł** jest sumą zarejestrowanej wcześniej **sprzedaży w stawce C 7,00%** oraz **kwoty podatku ze sprzedaży w stawce C 5,00%** (po zmianie stawek VAT).

**7,00 + 10,00 = 17,00**

**ŁĄCZNA NALEŻNOŚĆ** to suma kwot brutto (łącznych należności) ze wszystkich kolejnych raportów dobowych, w obrębie których ewidencja była prowadzona w tej samej walucie. Po zmianie waluty ewidencyjnej kwota jest zerowana i naliczana od nowa.

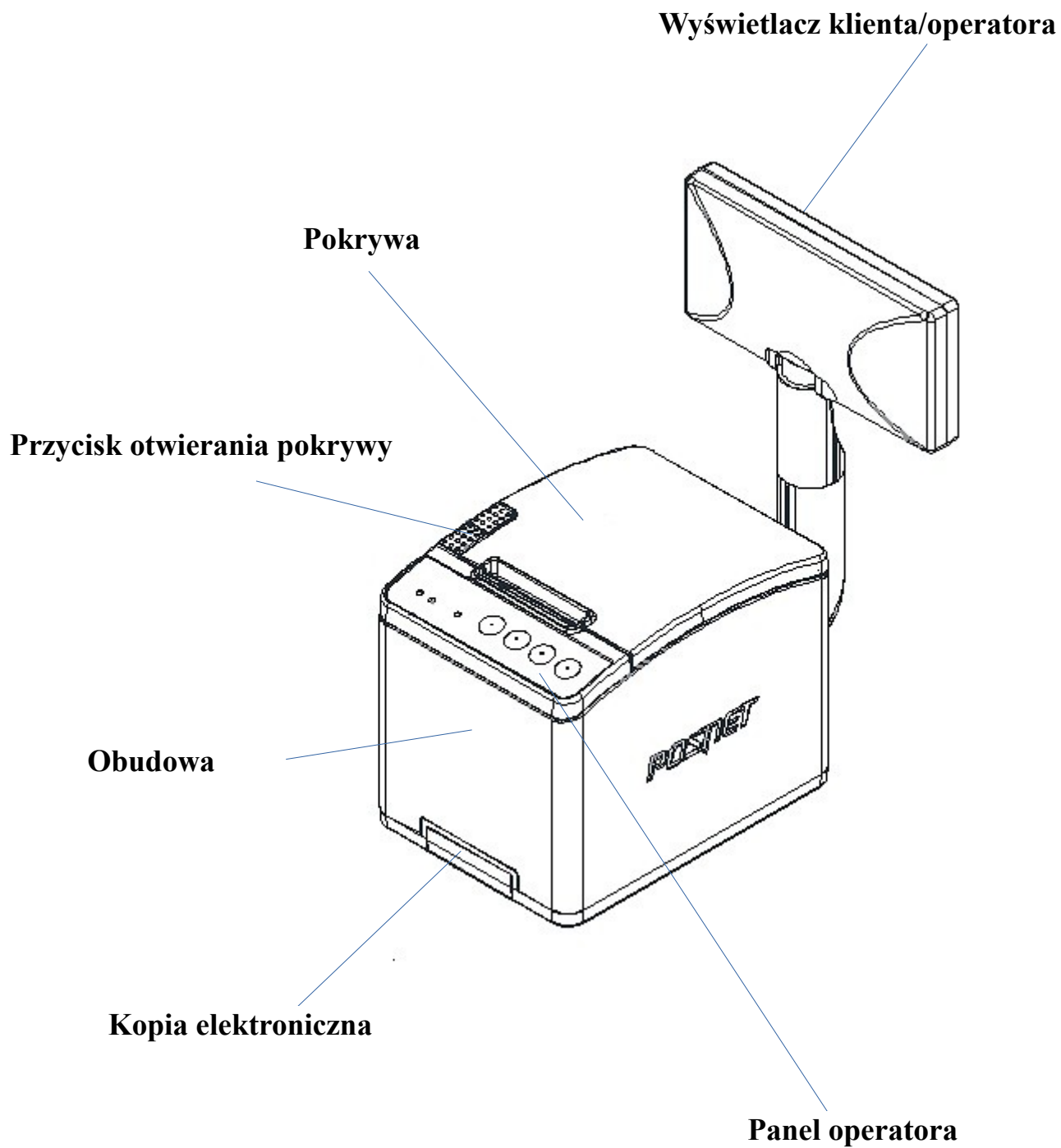
## Rozdział 3 Dane techniczne

<b><u>Zasilanie</u></b>	Wewnętrzny, wymienny akumulator zapewniający wydruk 6000 wierszy (bez podłączonego zewnętrznego zasilacza) Zewnętrzny zasilacz 230V/ AC 24 V / DC
Pobór mocy z zasilacza:	max. 120W
<b><u>Zakres temperatur pracy</u></b>	5-40°C
<b><u>Mechanizm drukujący</u></b>	Mechanizm termiczny CAPD247 SEIKO Do 40 znaków w wierszu Rolki kasowe 57mm
<b><u>Wyświetlacz klienta/operatora</u></b>	Wyświetlacz montowany w jednej z opcji: Alfanumeryczny LCD 2x20 – zintegrowany z obudową drukarki (na rurze). Alfanumeryczny LCD 4x20 – zintegrowany z obudową drukarki (na rurze). Alfanumeryczny OLED 4x20 – zintegrowany z obudową drukarki (na pokrywie). Alfanumeryczny LCD 2x20 – wolnostojący. Alfanumeryczny LCD 4x20 – wolnostojący, 1. Wyświetlacz uniwersalny (zewnętrzny) LCD (4x20 znaków)
<b><u>Interfejsy / Typ</u></b>	Komputer - USB, COM1 lub - USB, COM1, COM2 lub - USB, COM1, ETHERNET Szufłada / 6/12/18/24 V DC / Zasilanie zewnętrzne 24V DC (wejście)
<b><u>Baza PLU</u></b>	250 000 nazw towarów

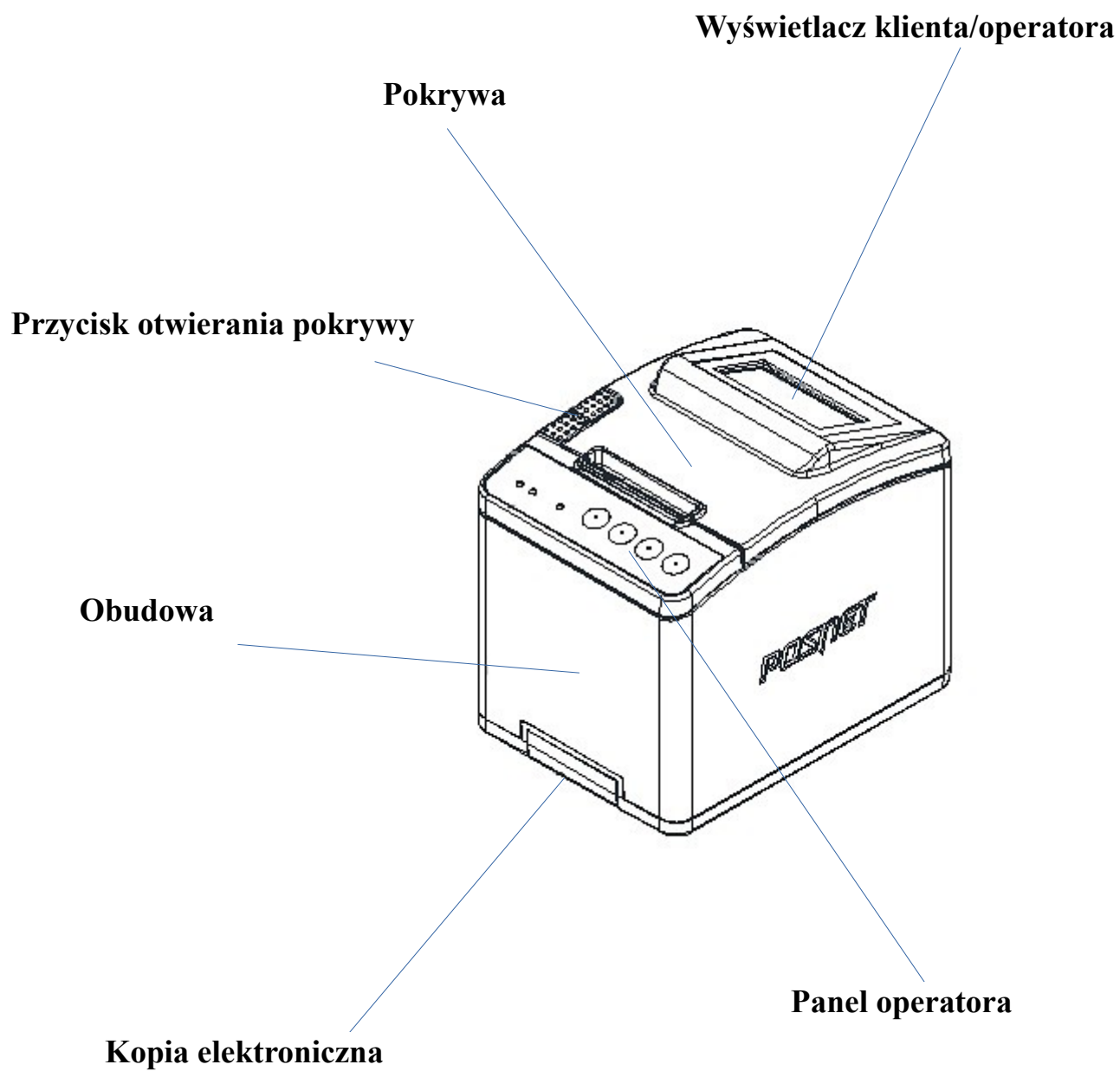
**Niniejszy wyrób jest zgodny z wymaganiami dyrektyw nowego podejścia w zakresie kompatybilności elektromagnetycznej (dyrektywa 2004/108/WE), oraz w zakresie bezpieczeństwa użytkownika (dyrektywa 2006/95/WE). W celu zapewnienia odpowiednich warunków pracy wymagane jest, aby urządzenia współpracujące z wyrobem (komputer, monitor, itp.) posiadały oznaczenie CE.**

# Rozdział 4 Konstrukcja drukarki

## Główne elementy urządzenia

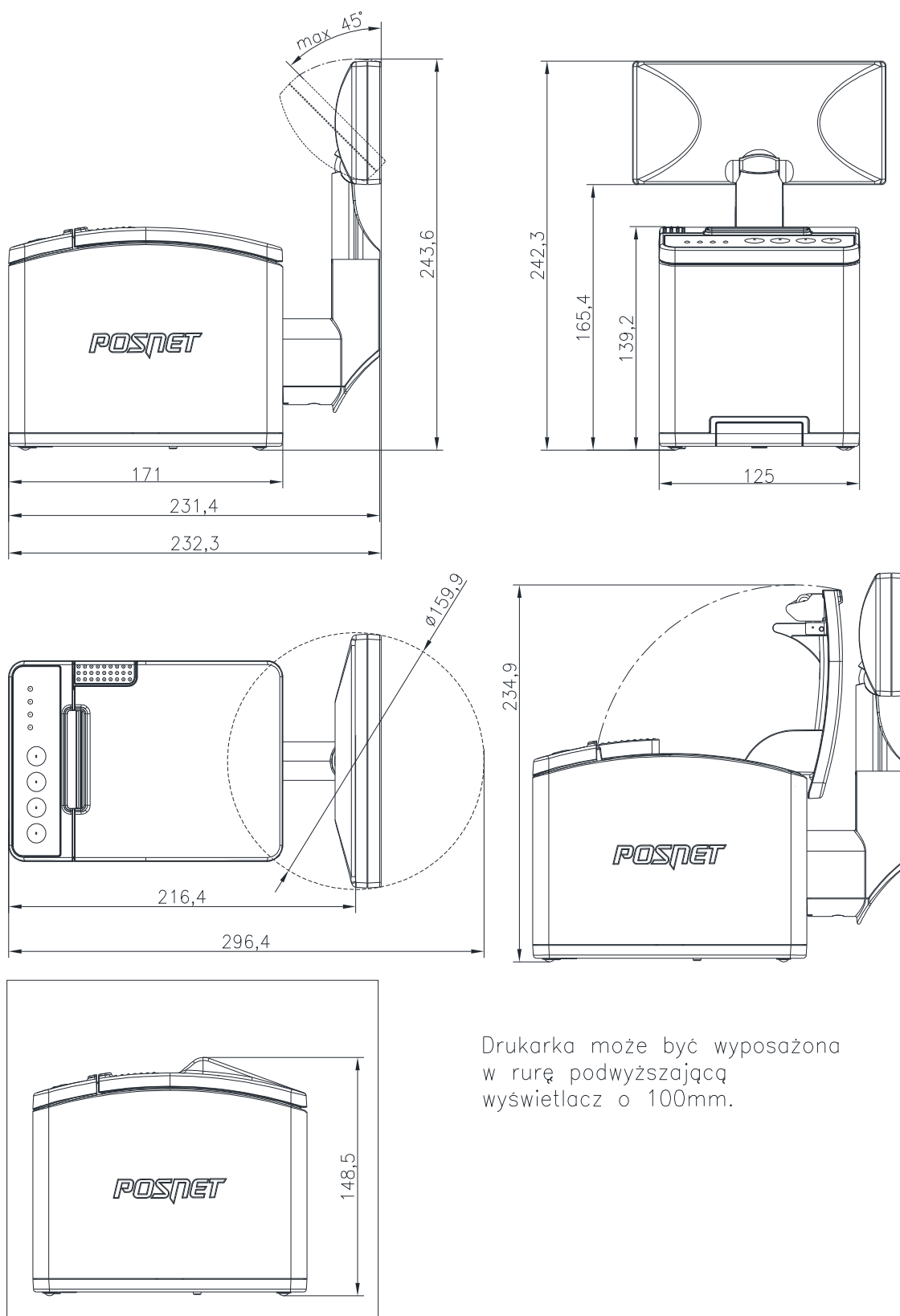


Drukarka THERMAL XL 3.01 z wyświetlaczem zamontowanym na rurze



**Drukarka THERMAL XL 3.01 z wyświetlaczem na pokrywie**

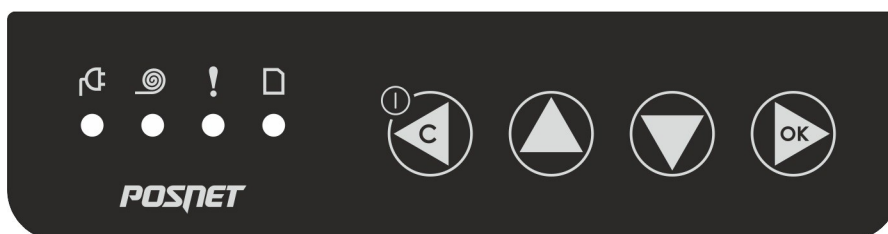
## Wymiary drukarki



## Panel Operatora / Klawiatura





Drukarka POSNET THERMAL XL 3.01 jest wyposażona w membranowy panel operatora, umożliwiający wykonanie podstawowych operacji, takich jak konfiguracja urządzenia, testy i wykonywanie raportów. Panel operatora posiada ponadto 4 diody sygnalizujące aktualny stan urządzenia.

### Klawiatura



Klawisz	Symbol stosowany w instrukcji	Funkcje
		<ul style="list-style-type: none"> <li>• Włączanie/wyłączanie urządzenia.</li> <li>• Poza menu, w kombinacji z klawiszem  zablokowanie (i odblokowanie) klawiatury.</li> <li>• Rezygnacja z wyboru funkcji i przejście do wyższego poziomu menu.</li> <li>• Kasowanie wyświetlanych komunikatów.</li> <li>• Odpowiedź NIE na wyświetlane pytania.</li> <li>• Rezygnacja z wykonania operacji.</li> <li>• Zmiana pozycji wpisywania w lewo – podczas wpisywania dat i numerów.</li> <li>• Przerwanie wykonywania raportów (kasy, okresowego, z kopii elektronicznej).</li> </ul>
		<ul style="list-style-type: none"> <li>• Wybór odpowiedniej pozycji menu – przewijanie w górę – jeżeli kursor znajduje się przy pierwszej pozycji menu – zmiana na ostatnią.</li> <li>• Wysuw papieru (w trybie on-line), dłuższe przyciśnięcie wysuw ciągły.</li> <li>• Zwiększenie wartości na danej pozycji - długie przyciśnięcie powoduje przewijanie wartości.</li> <li>• Umożliwia wyświetlenie następnej części komunikatu, zajmującego kilka ekranów.</li> </ul>
		<ul style="list-style-type: none"> <li>• Wybór odpowiedniej pozycji menu - przewijanie w dół - jeżeli kursor znajduje się przy ostatniej pozycji - zmiana na pierwszą.</li> <li>• Zmniejszenie wartości na danej pozycji - długie przyciśnięcie powoduje przewijanie wartości.</li> <li>• Umożliwia wyświetlenie poprzedniej części komunikatu, zajmującego kilka ekranów.</li> </ul>
		<ul style="list-style-type: none"> <li>• Umożliwia wejście do menu.</li> <li>• Zatwierdzenie wybranej funkcji.</li> <li>• Zatwierdzenie wpisanych danych.</li> <li>• Odpowiedź TAK na wyświetlane pytania.</li> <li>• W kombinacji z klawiszem  zablokowanie (i odblokowanie) klawiatury.</li> <li>• Zmiana pozycji wpisywania w prawo - podczas wpisywania dat i numerów.</li> </ul>

## Diody sygnalizacyjne

Dioda	Symbol	Sposób sygnalizacji
SIEĆ (zielona)		Świeci światłem ciągłym, gdy jest napięcie na wejściu 'ZASILACZ'. Pulsuje z częstotliwością 1 raz na sekundę, gdy nie jest podłączone zasilanie zewnętrzne (drukarka jest zasilana tylko z wewnętrznej baterii akumulatorów).
BRAK PAPIERU (pomarańczowa)		Świeci światłem ciągłym, gdy zostanie wykryty brak papieru.
Stan urządzenia (czerwona)		Sygnalizuje stan urządzenia: <ul style="list-style-type: none"><li>• wygaszona, gdy drukarka jest gotowa do przyjmowania rozkazów z komputera (urządzenie w trybie ON-LINE),</li><li>• świeci światłem ciągłym gdy drukarka jest w trybie OFF-LINE,</li><li>• pulsuje jeżeli urządzenie zgłosiło komunikat wymagający reakcji Użytkownika (przez czas wyświetlania komunikatu).</li></ul>
Kopia elektroniczna (żółta)		Sygnalizuje stan kopii elektronicznej: <ul style="list-style-type: none"><li>• w przypadku gdy w slocie nie ma karty SD i nie ma danych do zrzucenia na kartę - dioda świeci ciągle,</li><li>• jeżeli w pamięci podręcznej drukarki znajdują się dane do zrzucenia na kartę SD – dioda pulsuje z częstotliwością 1 raz na 2 sekundy. Ta sygnalizacja jest włączana dopiero po wykonaniu raportu dobowego. Trwa także podczas przenoszenia danych na kartę.</li><li>• gdy w pamięci podręcznej drukarki znajdują się dane nieprzebrane na kartę SD i dane te obejmują okres czternastu raportów dobowych, czyli możliwość wykonywania wydruków z urządzenia jest zablokowana - dioda pulsuje z częstotliwością 2 razy na sekundę.</li></ul>

## Mechanizm drukujący

Drukarka POSNET THERMAL XL 3.01 wyposażona jest w wysokiej jakości mechanizm termiczny.

## Wymiana papieru

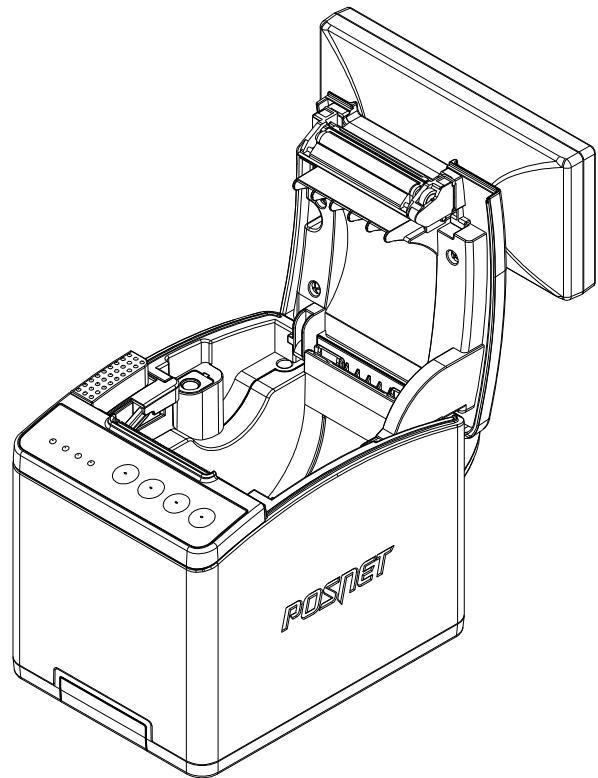
Poniżej przedstawiono procedurę ładowania papieru do pustej drukarki.

**W przypadku wymiany rolki w trakcie eksploatacji drukarki, należy pamiętać o tym, aby z komory papieru drukarki usunąć gilzę po zużytej rolce.**

Uwaga: stosowanie materiałów eksploatacyjnych zalecanych przez Posnet przedłuża żywotność mechanizmów drukujących.



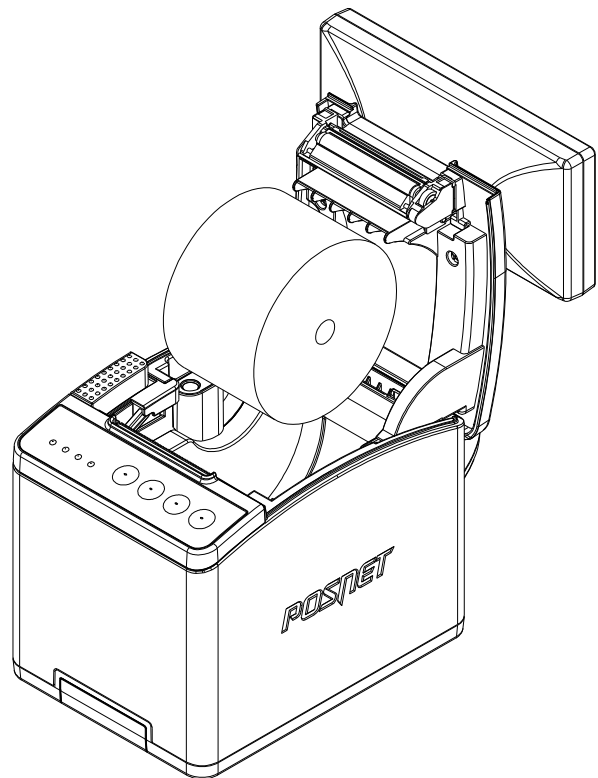
**Nacisnąć przycisk otwierania, tak aby pokrywa odskoczyła. Otworzyć pokrywę.**



## **2. Umieścić rolkę w komorze papieru.**

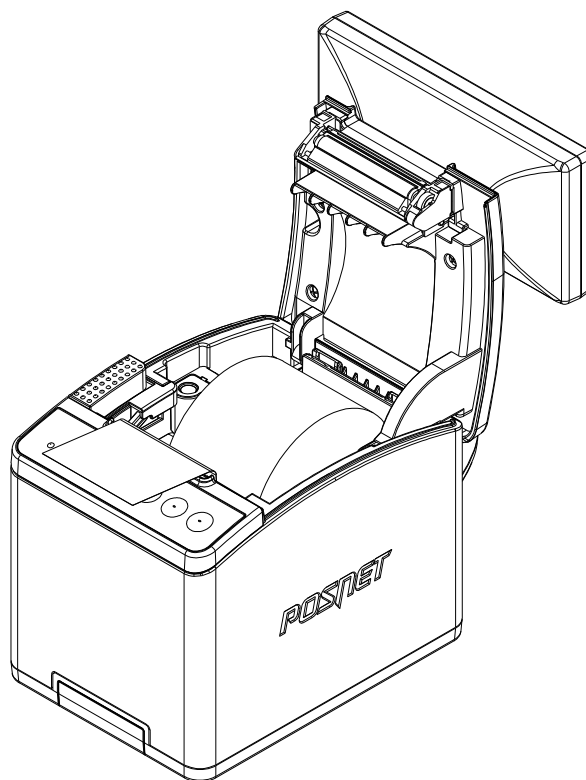
**Uwaga:** rolki papierowe należy wkładać do drukarki w taki sposób, aby odwinięty kawałek wychodził spod szpuli.

**W przypadku niewłaściwej instalacji papieru wydruk będzie niewidoczny.**




### 3. Wysunąć końcówkę papieru

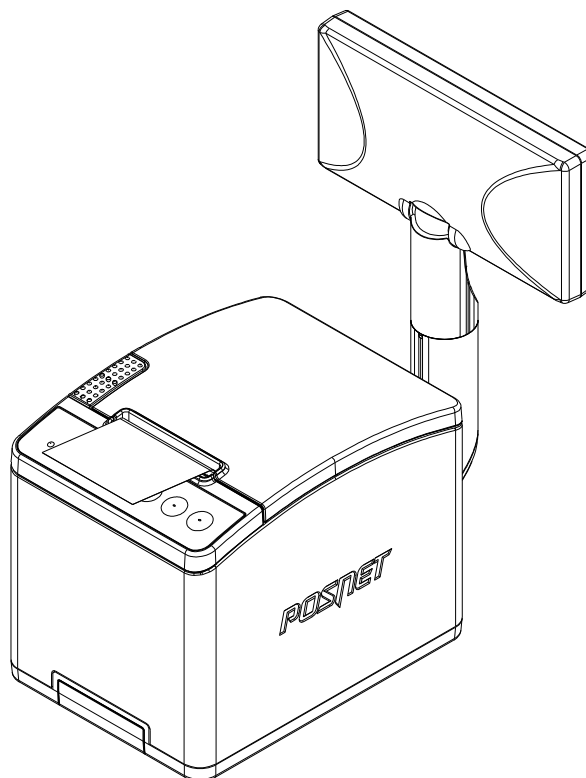
Końcówkę papieru należy wysunąć tak, aby jej kilka centymetrów wystawało z obudowy drukarki.



### 4. Zamknąć pokrywę drukarki.

W razie potrzeby należy wysunąć dłuższy odcinek papieru klawiszem .

**Drukarka jest gotowa do pracy.**



## Wyświetlacz klienta/operatora

Drukarka POSNET THERMAL XL 3.01 wyposażona jest w alfanumeryczny wyświetlacz klienta/operatora 4x20 lub 2x20 z możliwością ustawienia kontrastu i podświetlenia (patrz **'Konfiguracja'**). Wyświetlacze alfanumeryczne pozwalają na prezentowanie takich danych jak: suma do zapłaty, reszta, nazwa, cena i ilość towaru, itp. Sposób wyświetlania tych danych zależy jednak w dużym stopniu od programu sprzedaży, z którym ma współpracować drukarka.

Wyświetlacz (z wyjątkiem wbudowanego w pokrywę) jest zamontowany w sposób umożliwiający regulację jego ustawienia (obrot wokół własnej osi).

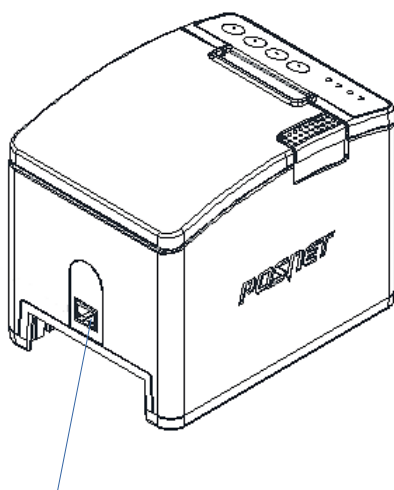
## Wyświetlacz zewnętrzny

Wyposażeniem dodatkowym (opcjonalnym) jest wyświetlacz wolno-stojący klienta/operatora LCD 4x20 lub 2x20 z możliwością ustawienia kontrastu i podświetlenia.

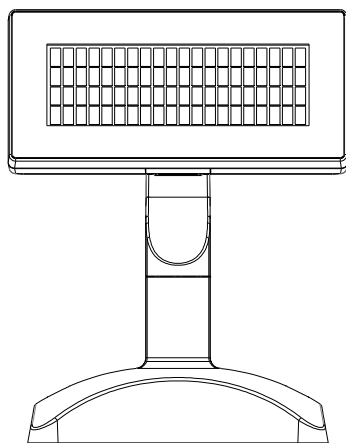
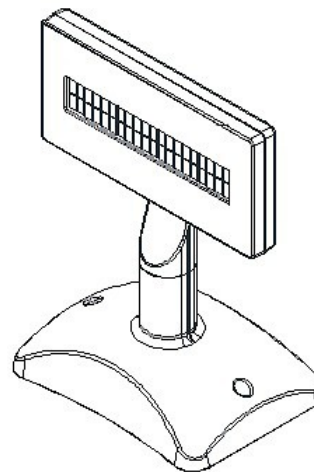
### UWAGA:

Podłączenie wyświetlacza zewnętrznego do drukarki może być wykonane wyłącznie przez AUTORYZOWANY SERWIS firmy POSNET.

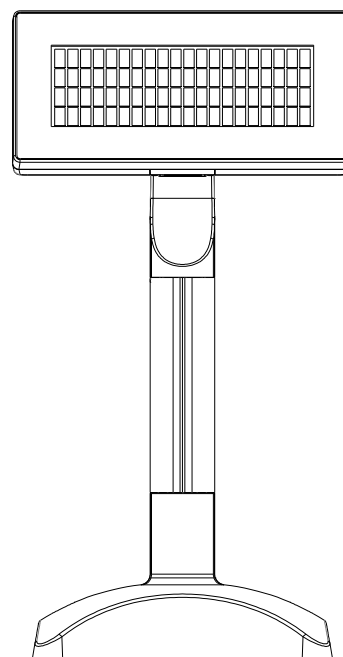
Możliwe jest wydłużenie rury wyświetlacza zewnętrznego do 60 cm. Zaleca się przymocowanie (przykręcenie) wyświetlacza zewnętrznego do powierzchni, na której stoi, jeśli rura ma długość co najmniej 40 cm.



Złącze do podłączenia zewnętrznego wyświetlacza

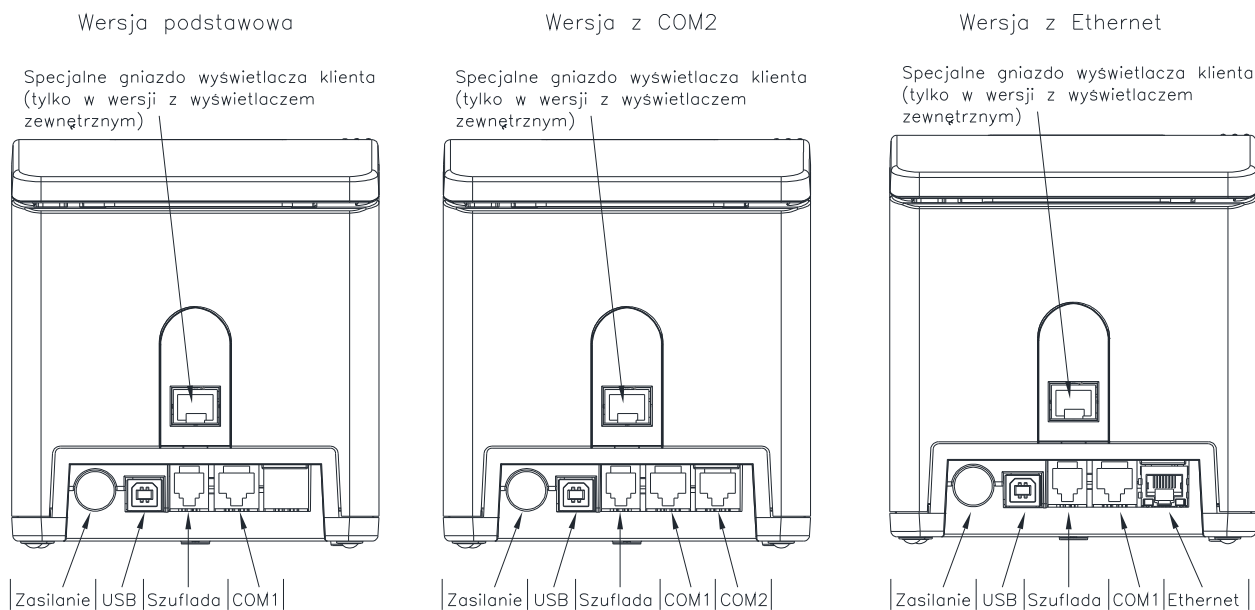


Wyświetlacz zewnętrzny standard (wys. ok. 200mm)



Wyświetlacz zewnętrzny podwyższony (wys. ok. 300mm)

## Złącza



### Gniazdo COM1 typu RJ45.

PIN	NAZWA	TYP	FUNKCJA
1	RTS	Wy	Sygnal RTS
2	CTS	We	Sygnal CTS
3			Zwarte z 8
4	RXD	We	Wejście danych
5	TXD	Wy	Wyjście danych
6	GND		Masa
7			Napięcie zasilania (opcja)
8	-	-	Zwarte z 3

### Gniazdo COM2 typu RJ45

PIN	NAZWA	TYP	FUNKCJA
1	RTS	Wy	Sygnal RTS
2	CTS	We	Sygnal CTS
3			Zwarte z 8
4	RXD	We	Wejście danych
5	TXD	Wy	Wyjście danych
6	GND		Masa
7			Nie podłączać
8	-	-	Zwarte z 3

### Gniazdo zasilania

PIN	NAZWA	TYP	FUNKCJA
1	+		Plus zasilania
2	-		Minus zasilania
3			Niepodłączony

### Złącze do podłączenia szuflady RJ12

PIN	NAZWA	TYP	FUNKCJA
1	+SZUF	Wy	Plus napięcia wyjściowego do zasilania elektromagnesu szuflady
2	+SZUF	Wy	Plus napięcia wyjściowego do zasilania elektromagnesu szuflady
3	KEY	We	Stan kluczyka szuflady
4	HOME	We	Położenie wózka szuflady
5	- SZUF	Wy	Minus napięcia wyjściowego do zasilania elektromagnesu szuflady
6	- SZUF	Wy	Minus napięcia wyjściowego do zasilania elektromagnesu szuflady

### Zasilanie / akumulator

Drukarkę POSNET THERMAL XL 3.01 wyposażono w wewnętrzną, bezobsługową baterię akumulatorów. Zaleca się pracę przy podłączonym na stałe zasilaniu sieciowym.

Maksymalny pobór mocy przez drukarkę (podczas drukowania), w zależności od tego, jaki zasilacz został wybrany w konfiguracji, może wynosić od 24W do 120W. Pobór mocy w stanie spoczynku (bez wydruku) wynosi ok. 1,7W (przy naładowanym akumulatorze).

#### **UWAGA:**

**Całkowite odłączenie zewnętrznego zasilania następuje po wyjęciu wtyczki zasilacza z gniazda sieciowego.**

Odłączenie (zanik) zasilania zewnętrznego powoduje, że urządzenie się wyłącza. Po ponownym włączeniu, przy odłączonym zasilaczu, dioda SIEĆ (zielona) świeci światłem pulsującym.

Jeżeli drukarka zasilana jest tylko z wewnętrznej baterii akumulatorów i przez określony w konfiguracji czas nie odbierze żadnej informacji po łączu RS232 oraz nie zostanie naciśnięty żaden klawisz klawiatury, nastąpi wyłączenie urządzenia.

Ponowne włączenie nastąpi:

- po podłączeniu zasilania zewnętrznego lub
- po naciśnięciu klawisza włączania lub
- odebraniu impulsu po RS.

**Uwaga: Do momentu przejścia drukarki w stan pełnej gotowości do pracy, dane otrzymywane po łączu RS232 są tracone.**

# Rozdział 5 Menu drukarki

Drukarka POSNET THERMAL XL 3.01 umożliwia wykonanie wielu funkcji z zakresu raportów, konfiguracji i testów z poziomu menu drukarki. Sposób poruszania się po menu i wybór poszczególnych funkcji przedstawiono w rozdziale *'Panel Operatora / Klawiatura'*. Poniżej przedstawiono strukturę menu oraz wszystkie dostępne funkcje. W dalszej części instrukcji omówiony został sposób wykonania poszczególnych operacji dostępnych dla użytkownika.

## Mapa funkcji menu

### 1 Raporty

#### 1 Raporty fiskalne

- 1 Raport dobowy
- 2 Raport okresowy
- 3 Raport miesięczny

#### 2 Raporty niefiskalne

- 1 Raport serwisowy
- 2 Raport sprzętu
- 3 Raport wejścia/wyjścia
- 4 Raport towarów zablokowanych
- 5 Raport grafik
- 6 Raport kasy

### 2 Konfiguracja

#### 1 Parametry ogólne

- 1 Data i czas
  - 1 Zmień datę i czas
  - 2 Czas letni
  - 3 Czas zimowy
- 2 Kody autoryzacji
  - 1 Wpisz kod
  - 2 Resetuj kody
  - 3 Wydruk kodów
- 3 Czas wyłączenia
  - 1 Z zasilaniem
  - 2 Bez zasilania
- 4 Rozliczanie rabatu procentowego
- 5 Konfiguracja raportu dobowego
- 6 Zabezpieczenie menu
- 7 Funkcje komunikacji
  - 1 Interfejs PC
  - 2 Monitor
  - 3 Odczyt KE
  - 4 Tunelowanie COM 1
  - 5 Tunelowanie COM 2

#### 2 Konfiguracja sprzętu

- 1 Wyświetlacz
  - 1 Kontrast wyświetlacza
  - 2 Podświetlenie
  - 3 Jasność podświetlenia
- 2 Wydruk
  - 1 Jakość wydruku
  - 2 Wydruki na kopii
  - 3 Oszczędność papieru
- 3 Obcinacz
- 4 Konfiguracja noża
- 5 Sygnalizacja dźwiękowa
  - 1 Dźwięki klawiszy
  - 2 Brak zasilania
- 6 Szuflada
  - 1 Impuls szuflady
  - 2 Napięcie szuflady
  - 3 Status otwarcia
  - 4 Status klucza
- 7 Porty komunikacyjne

- 1 COM 1
- 2 COM 2
- 3 Ethernet
- 8 TCP/IP
- 9 Identyfikatory

### **3 Waluta ewidencyjna**

## **3 Serwis**

### **1 Testy sprzętowe**

- 1 Wytrzymałościowy
- 2 Test klawiatury
- 3 Test wyświetlacza
- 4 Test diod LED
- 5 Czujników mechanizmu
- 6 Jakości wydruku
- 7 Test obcinacza
- 8 Test szuflady
- 9 Test portów komunikacyjnych
- 10 Monitor transmisji
- 11 Punkty pomiarowe
- 12 Test zasilania
- 13 Test pamięci
  - 1 Test RAM
  - 2 Test FLASH
  - 3 Zapis/odczyt FSK
- 14 Pamięć fiskalna
  - 1 Numer unikatowy
  - 2 Aktualne stawki PTU
  - 3 NIP
  - 4 Test ogólny FSK
  - 5 Suma kontrolna
- 15 Test zwory serwisowej
- 16 Test akumulatora
- 17 Testy KE
  - 1 Przełączniki
  - 2 Karta SD

### **2 Data i czas**

### **3 Przegląd serwisowy**

### **4 Raport rozliczeniowy**

### **5 Kody autoryzacji**

- 1 Wpisz kod
- 2 Resetuj kody
- 3 Wydruk kodów

### **6 Kasowanie bazy DF**

### **7 Kod kontrolny**

### **8 Tryb serwisowy kopii**

### **9 Waluta ewidencyjna**

- 1 Zmiana waluty
- 2 Przeliczanie

### **10 Formatowanie IND**

### **11 Hasło serwisowe**

### **12 Typ zasilacza**

### **13 Produkcja**

## **4 Kopia elektroniczna**

### **1 Inicjalizacja IND**

### **2 Zamknięcie IND**

### **3 Zawartość IND**

- 1 Weryfikacja IND
- 2 Kopie wydruków
- 3 Pojemność IND

### **4 Historia KE**

### **5 Zawartość pamięci podręcznej**

### **6 Formatowanie IND**

### **7 Ostatnie dokumenty**

### **8 Grafika**

**Funkcje serwisowe (Serwis) są przeznaczone wyłącznie dla autoryzowanego serwisu POSNET.**

## Sposób poruszania się po menu drukarki

Wejście do menu drukarki nie jest możliwe, gdy jest rozpoczęta transakcja (oraz przez 45 sekund po jej zakończeniu) lub drukowany jest inny dokument przesłany z komputera.

Sposób wyboru poszczególnych raportów, konfiguracji lub testów z przedstawionego powyżej menu jest bardzo prosty.

1. W celu wywołania menu należy użyć klawisza → . Drukarka wyświetli:

```
1 Raporty
2 Konfiguracja
3 Serwis
4 Kopia elektron.
```

Na wyświetlaczu 2x20 menu wyświetlane jest według takich samych zasad, jak na wyświetlaczu 4x20, z tą różnicą, że wyświetlane są maksymalnie dwie pozycje.

```
1 Raporty
2 Konfiguracja
```

2. Wszystkie pozycje menu są numerowane, co ułatwia Użytkownikowi poruszanie się pomiędzy nimi .
3. Klawisze ↓ i ↑ służą do przewijania poszczególnych pozycji. Klawisz → służy do zatwierdzania wybranej pozycji, natomiast klawisz ← do anulowania wyboru lub wyjścia z menu.

**W rozdziale *Raporty* wszystkie operacje opisano krok po kroku. Zachęcamy do zapoznania się z tą częścią instrukcji, pokazującą zasady poruszania się po menu drukarki. W kolejnych rozdziałach opisano sam sposób wykonywania operacji, bez części związanej z wyborem poszczególnych funkcji w menu.**



# Rozdział 6 Raporty

## Raporty fiskalne – Raport dobowy

Aby wykonać raport dobowy należy:

1. Użyć klawisza → w celu wejścia do menu drukarki.

wyświetlacz 4x20

```
1 Raporty
2 Konfiguracja
3 Serwis
4 Kopia elektron.
```

wyświetlacz 2x20

```
1 Raporty
2 Konfiguracja
```

2. Ponownie użyć klawisza → aby wybrać **Raporty**.

wyświetlacz 4x20

```
1 Raporty fiskalne
2 Raporty nefiskalne
```

wyświetlacz 2x20

```
1 Raporty fiskalne
2 Raporty nefiskalne
```

3. Ponownie użyć klawisza → aby wybrać **Raporty fiskalne**.

wyświetlacz 4x20

```
1 Raport dobowy
2 Raport okresowy
3 Raport miesięczny
```

wyświetlacz 2x20

```
1 Raport dobowy
2 Raport okresowy
```

4. Klawiszem → zatwierdzić funkcję **Raport dobowy**. Drukarka zażąda potwierdzenia daty.

wyświetlacz 4x20

```
2014-03-29
Data poprawna?
```

wyświetlacz 2x20

```
2014-03-29
Data poprawna?
```

**Data musi być zgodna ze stanem faktycznym!  
Jeżeli podpowiadana data nie jest prawidłowa należy obowiązkowo nacisnąć klawisz ← i wezwać SERWIS!!!  
Zatwierdzenie niepoprawnej daty oznacza konieczność wymiany pamięci fiskalnej na koszt Użytkownika!**

5. Jeżeli data jest poprawna należy zatwierdzić ją klawiszem →.

Jeżeli w danym dniu wykonywano już raport dobowy zerowy (nie było sprzedaży) i kolejny raport dobowy tego dnia również byłby zerowy, wówczas drukarka zgłosi błąd i nie wykona raportu. Zostanie wyświetlony komunikat:

wyświetlacz 4x20

```
(382) Próba
wykonania drugiego
raportu zerowego.
```

wyświetlacz 2x20

```
(382) Próba
wykonania [1/2]
```

```
drugiego raportu
zerowego. [2/2]
```

W trybie niefiskalnym powyższe ograniczenie nie działa, można zatem wykonywać wiele raportów zerowych jednego dnia. Wszystkie one będą miały numer 1.

## Raporty fiskalne - Raport okresowy

1. Użyć klawisza → w celu wejścia do menu drukarki.

wyświetlacz 4x20

```
1 Raporty
2 Konfiguracja
3 Serwis
4 Kopia elektron.
```

wyświetlacz 2x20

```
1 Raporty
2 Konfiguracja
```

2. Ponownie użyć klawisza → aby wybrać **Raporty**.

wyświetlacz 4x20

```
1 Raporty fiskalne
2 Raporty niefiskalne
```

wyświetlacz 2x20

```
1 Raporty fiskalne
2 Raporty niefiskalne
```

3. Ponownie użyć klawisza → aby wybrać **Raporty fiskalne**.

wyświetlacz 4x20

```
1 Raport dobowy
2 Raport okresowy
3 Raport miesięczny
```

wyświetlacz 2x20

```
1 Raport dobowy
2 Raport okresowy
```

4. Klawiszami ↓ i ↑ należy wybrać pozycję **Raport okresowy**.

5. Klawiszem → zatwierdzić funkcję **Raport okresowy**.

Zostanie wyświetlona lista umożliwiająca wybór sposobu wykonania (określenia zakresu) raportu okresowego: według numerów raportów dobowych lub według dat. Wyboru można dokonać klawiszami ↓ i ↑, następnie zatwierdzić klawiszem →.

wyświetlacz 4x20

```
Według numerów
Typ raportu
-----
Raport okresowy
```

wyświetlacz 2x20

```
Według numerów
Typ raportu
```

wyświetlacz 4x20

```
Według dat
Typ raportu
-----
Raport okresowy
```

wyświetlacz 2x20

```
Według dat
Typ raportu
```

## Raport wg numerów

1. Po wybraniu raportu według numerów drukarka zażąda wprowadzenia numeru początkowego raportu dobowego. Podpowiadany (wyświetlany) jest numer 0001.

wyświetlacz 4x20

```
Numer początkowy 0001
-----
Raport okresowy
```

wyświetlacz 2x20

```
Numer początkowy 0001
```

2. Za pomocą klawiszy → i ← należy ustawić migający kursor w odpowiednim polu numeru, a następnie, używając klawiszy ↓ i ↑ ustawić wartość.

3. Zatwierdzić numer początkowy klawiszem →.
4. Drukarka zażąda podania numeru końcowego raportu dobowego.  
Podpowiadany (wyświetlany) jest numer ostatniego wykonanego raportu dobowego.

wyświetlacz 4x20

```

                                0030
Numer końcowy
-----
Raport okresowy

```

wyświetlacz 2x20

```

Numer koncowy
                                0030

```

5. Za pomocą klawiszy → i ← należy ustawić migający kursor w odpowiednim polu numeru, a następnie, używając klawiszy ↓ i ↑ ustawić wartość.
6. Zatwierdzić numer końcowy klawiszem →.

Zostanie wyświetlona lista umożliwiająca wybór typu raportu okresowego: pełny lub podsumowanie.  
 Raport pełny – fiskalny raport okresowy zawierający wszystkie raporty dobowe i potwierdzenia zmian stawek PTU z podanego zakresu oraz podsumowanie.  
 Podsumowanie – raport нефiskalny mający formę samego podsumowania z danego okresu.

wyświetlacz 4x20

```

Pełny
Typ raportu
-----
Raport okresowy

```

wyświetlacz 2x20

```

Pełny
Typ raportu

```

wyświetlacz 4x20

```

Podsumowanie
Typ raportu
-----
Raport okresowy

```

wyświetlacz 2x20

```

Podsumowanie
Typ raportu

```

7. Za pomocą klawiszy ↓ i ↑ należy wybrać rodzaj raportu.
8. Zatwierdzić wybór klawiszem → - rozpocznie się wydruk raportu.

Do momentu zatwierdzenia wykonania raportu, na każdym etapie ustalania parametrów, można zrezygnować z jego wykonywania i opuścić menu. W tym celu należy nacisnąć klawisz ←.

## Raport wg dat

1. Po wybraniu raportu według dat drukarka zażąda wprowadzenia daty początkowej raportu okresowego. W trybie fiskalnym podpowiadana (wyświetlana jest data fiskalizacji).

wyświetlacz 4x20

```
08-04-2014
Data początkowa
-----
Raport okresowy
```

wyświetlacz 2x20

```
Data początkowa
08-04-2014
```

2. Za pomocą klawiszy → i ← należy ustawić migający kursor w polu, które ma być zmienione (dzień, miesiąc, rok). Następnie, używając klawiszy ↓ i ↑, ustawić wartość.
3. Ustawić kursor na ostatniej pozycji (cyfrze jedności roku) i zatwierdzić datę klawiszem →.
4. Po zatwierdzeniu daty początkowej (punkt 3) drukarka zażąda podania daty końcowej raportu okresowego. Podpowiadana (wyświetlana) jest aktualna data.

wyświetlacz 4x20

```
29-04-2014
Data końcowa
-----
Raport okresowy
```

wyświetlacz 2x20

```
Data końcowa
08-04-2014
```

Należy ustawić datę końcową, w sposób opisany dla daty początkowej. Po zatwierdzeniu daty końcowej należy określić typ raportu (pełny lub podsumowanie) w sposób opisany dla raportu według numerów.

5. Zatwierdzić wybór klawiszem → - rozpocznie się wydruk raportu.

Do momentu zatwierdzenia wykonania raportu, na każdym etapie ustalania parametrów, można zrezygnować z jego wykonywania i opuścić menu. W tym celu należy nacisnąć klawisz ←.

W zależności od zadeklarowanych i zatwierdzonych dat (numerów raportów), na wyświetlaczu mogą pojawić się komunikaty informujące o rodzaju błędów wprowadzonych parametrów, np. przy błędnie wprowadzonym zakresie numerów raportów (numer początkowy jest większy niż końcowy):

wyświetlacz 4x20

```
(2048) Błąd numeru.
Numer początkowy
większy od numeru
końcowego
```

wyświetlacz 2x20 (komunikat na 3 ekranach)

```
(2048) Błąd numeru.
Numer [1/3]
```

```
początkowy większy
od numeru [2/3]
```

```
końcowego. [3/3]
```

1. Użyć klawisza → w celu wejścia do menu drukarki.

wyświetlacz 4x20

```
1 Raporty
2 Konfiguracja
3 Serwis
4 Kopia elektron.
```

wyświetlacz 2x20

```
1 Raporty
2 Konfiguracja
```

2. Ponownie użyć klawisza → aby wybrać **Raporty**.

wyświetlacz 4x20

```
1 Raporty fiskalne
2 Raporty nefiskalne
```

wyświetlacz 2x20

```
1 Raporty fiskalne
2 Raporty nefiskalne
```

3. Ponownie użyć klawisza → aby wybrać **Raporty fiskalne**.

wyświetlacz 4x20

```
1 Raport dobowy
2 Raport okresowy
3 Raport miesięczny
```

wyświetlacz 2x20

```
2 Raport okresowy
3 Raport miesięczny
```

4. Klawiszami ↓ i ↑ należy wybrać pozycję **Raport miesięczny**.

5. Klawiszem → zatwierdzić funkcję **Raport miesięczny**.

Drukarka zażąda wprowadzenia miesiąca, którego ma dotyczyć raport.

Domyślnie wyświetlany jest miesiąc poprzedni w stosunku do aktualnego.

**W trybie fiskalnym nie ma możliwości wykonania raportu miesięcznego z bieżącego miesiąca.**

wyświetlacz 4x20

```
03-2014
Miesiąc
-----
Raport miesięczny
```

wyświetlacz 2x20

```
Miesiąc
03-2014
```

6. Za pomocą klawiszy → i ← należy ustawić migający kursor w polu, które ma być zmienione (miesiąc, rok). Następnie, używając klawiszy ↓ i ↑, ustawić wartość.
7. Zatwierdzić wybór klawiszem →.

Zostanie wyświetlona lista umożliwiająca wybór typu raportu miesięcznego: pełny lub podsumowanie.

Raport pełny – fiskalny raport okresowy miesięczny zawierający wszystkie raporty dobowe i potwierdzenia zmian stawek PTU z danego miesiąca oraz podsumowanie.

Podsumowanie – raport нефiskalny mający formę samego podsumowania z danego miesiąca.

wyświetlacz 4x20

```
Pełny
Typ raportu
-----
Raport miesięczny
```

wyświetlacz 2x20

```
Pełny
Typ raportu
```

wyświetlacz 4x20

```
Podsumowanie
Typ raportu
-----
Raport miesięczny
```

wyświetlacz 2x20

```
Podsumowanie
Typ raportu
```

8. Za pomocą klawiszy ↓ i ↑ należy wybrać rodzaj raportu.
9. Po zatwierdzeniu wyboru klawiszem → - rozpocznie się wydruk raportu.

Do momentu zatwierdzenia wykonania raportu, na każdym etapie ustalania jego parametrów, można zrezygnować z jego wykonywania i opuścić menu. W tym celu należy nacisnąć klawisz ←.

## Raporty нефiskalne - Raport serwisowy

Raport serwisowy zawiera podstawowe informacje na temat wersji urządzenia oraz danych zapisanych w module fiskalnym. Aby wykonać raport należy:

1. Użyć klawisza → w celu wejścia do menu drukarki.

wyświetlacz 4x20

```
1 Raporty
2 Konfiguracja
3 Serwis
4 Kopia elektron.
```

wyświetlacz 2x20

```
1 Raporty
2 Konfiguracja
```

2. Ponownie użyć klawisza → aby wybrać **Raporty**.

wyświetlacz 4x20

```
1 Raporty fiskalne
2 Raporty nefiskalne
```

wyświetlacz 2x20

```
1 Raporty fiskalne
2 Raporty nefiskalne
```

3. Klawiszami ↓ i ↑ należy wybrać pozycję **Raporty nefiskalne**.

4. Użyć klawisza → aby zatwierdzić pozycję **Raporty nefiskalne**.

wyświetlacz 4x20

```
1 Raport serwisowy
2 Raport sprzętu
3 Raport we/wy
4 Rap.tow.zablok.
```

wyświetlacz 2x20

```
1 Raport serwisowy
2 Raport sprzętu
```

5. Zatwierdzić pozycję **Raport serwisowy** klawiszem → - raport zostanie wykonany.  
Aby zrezygnować z wykonania raportu i wyjść z menu należy nacisnąć klawisz ←.

## Raporty nefiskalne - Raport konfiguracji sprzętu

Raport konfiguracji sprzętu zawiera informacje na temat ustawień dotyczących elementów drukarki. Aby wykonać raport należy:

1. Użyć klawisza → w celu wejścia do menu drukarki.

wyświetlacz 4x20

```
1 Raporty
2 Konfiguracja
3 Serwis
4 Kopia elektron.
```

wyświetlacz 2x20

```
1 Raporty
2 Konfiguracja
```

2. Ponownie użyć klawisza → aby wybrać **Raporty**.

wyświetlacz 4x20

```
1 Raporty fiskalne
2 Raporty nefiskalne
```

wyświetlacz 2x20

```
1 Raporty fiskalne
2 Raporty nefiskalne
```



3. Klawiszami ↓ i ↑ należy wybrać pozycję **Raporty niefiskalne**.

4. Użyć klawisza → aby zatwierdzić pozycję **Raporty niefiskalne**.

wyświetlacz 4x20

```
1 Raport serwisowy
2 Raport sprzętu
3 Raport we/wy
4 Rap.tow.zablok.
```

wyświetlacz 2x20

```
1 Raport serwisowy
2 Raport sprzętu
```

5. Klawiszami ↓ i ↑ należy wybrać pozycję **Raport sprzętu**.

6. Aby wydrukować raport należy nacisnąć klawisz →.

Aby zrezygnować z wykonania raportu i wyjść z menu należy nacisnąć klawisz ←.

## Raporty niefiskalne - Raport wejścia/wyjścia

Raport konfiguracji wejścia/wyjścia zawiera informacje na temat ustawień transmisji danych z PC oraz ustawień portów i urządzeń. Aby wykonać raport należy:

1. Użyć klawisza → w celu wejścia do menu drukarki.

wyświetlacz 4x20

```
1 Raporty
2 Konfiguracja
3 Serwis
4 Kopia elektron.
```

wyświetlacz 2x20

```
1 Raporty
2 Konfiguracja
```

2. Ponownie użyć klawisza → aby wybrać **Raporty**.

wyświetlacz 4x20

```
1 Raporty fiskalne
2 Raporty niefiskalne
```

wyświetlacz 2x20

```
1 Raporty fiskalne
2 Raporty niefiskalne
```

3. Klawiszami ↓ i ↑ należy wybrać pozycję **Raporty niefiskalne**.

4. Użyć klawisza → aby zatwierdzić pozycję **Raporty niefiskalne**.

wyświetlacz 4x20

```
1 Raport serwisowy
2 Raport sprzętu
3 Raport we/wy
4 Rap.tow.zablok.
```

wyświetlacz 2x20

```
2 Raport sprzętu
3 Raport we/wy
```

5. Klawiszami ↓ i ↑ należy wybrać pozycję **Raport we/wy**.
6. Aby wydrukować raport należy nacisnąć klawisz →.

## Raporty niefiskalne - Raport towarów zablokowanych

Jest to raport zawierający listę tzw. towarów zablokowanych, możliwy do wykonania tylko przy współpracy z zewnętrznym komputerem.

Aby go wykonać należy:

1. Użyć klawisza → w celu wejścia do menu drukarki.

wyświetlacz 4x20

```
1 Raporty
2 Konfiguracja
3 Serwis
4 Kopia elektron.
```

wyświetlacz 2x20

```
1 Raporty
2 Konfiguracja
```

2. Ponownie użyć klawisza → aby wybrać **Raporty**.

wyświetlacz 4x20

```
1 Raporty fiskalne
2 Raporty niefiskalne
```

wyświetlacz 2x20

```
1 Raporty fiskalne
2 Raporty niefiskalne
```

3. Klawiszami ↓ i ↑ należy wybrać pozycję **Raporty niefiskalne**.
4. Użyć klawisza → aby zatwierdzić pozycję **Raporty niefiskalne**.

wyświetlacz 4x20

```
1 Raport serwisowy
2 Raport sprzętu
3 Raport we/wy
4 Rap.tow.zablok.
```

wyświetlacz 2x20

```
3 Raport we/wy
4 Rap.tow.zablok.
```

5. Klawiszami ↓ i ↑ należy wybrać pozycję **Rap. tow. zablok.**

wyświetlacz 4x20

```
Prześlij z systemu
```

wyświetlacz 2x20

```
Prześlij z systemu
```

6. W czasie, kiedy wyświetlane jest polecenie **Prześlij z systemu** należy przesłać z komputera informacje, na podstawie których ma być drukowany raport. Jeśli te informacje nie zostaną przesłane, raport nie zostanie wydrukowany i nastąpi wyjście z menu.

## Raporty niefiskalne - Raport grafik

Jest to raport zawierający aktualnie zaprogramowane w drukarce grafiki, które mogą być drukowane w nagłówku lub w stopce dokumentu. Aby go wykonać należy:

1. Użyć klawisza → w celu wejścia do menu drukarki.

wyświetlacz 4x20

```
1 Raporty
2 Konfiguracja
3 Serwis
4 Kopia elektron.
```

wyświetlacz 2x20

```
1 Raporty
2 Konfiguracja
```

2. Ponownie użyć klawisza → aby wybrać **Raporty**.

wyświetlacz 4x20

```
1 Raporty fiskalne
2 Raporty niefiskalne
```

wyświetlacz 2x20

```
1 Raporty fiskalne
2 Raporty niefiskalne
```

3. Klawiszami ↓ i ↑ należy wybrać pozycję **Raporty niefiskalne**.

4. Użyć klawisza → aby zatwierdzić pozycję **Raporty niefiskalne**.

wyświetlacz 4x20

```
2 Raport sprzętu
3 Raport we/wy
4 Rap.tow.zablok.
5 Raport grafik
```

wyświetlacz 2x20

```
4 Rap.tow.zablok.
5 Raport grafik
```

5. Klawiszami ↓ i ↑ należy wybrać pozycję **Raport grafik**.
6. Aby wydrukować raport należy nacisnąć klawisz →.  
Aby zrezygnować i wyjść z menu należy nacisnąć klawisz ←.

## Raporty niefiskalne – Raport kasy

Na raporcie kasy drukowane są: nazwa programu, oznaczenie pamięci z programem, napisy stałe używane na wydrukach.

Aby wykonać raport kasy należy:

1. Użyć klawisza → w celu wejścia do menu drukarki.

wyświetlacz 4x20

```
1 Raporty
2 Konfiguracja
3 Serwis
4 Kopia elektron.
```

wyświetlacz 2x20

```
1 Raporty
2 Konfiguracja
```

2. Ponownie użyć klawisza → aby wybrać **Raporty**.

wyświetlacz 4x20

```
1 Raporty fiskalne
2 Raporty niefiskalne
```

wyświetlacz 2x20

```
1 Raporty fiskalne
2 Raporty niefiskalne
```

3. Klawiszami ↓ i ↑ należy wybrać pozycję **Raporty niefiskalne**.
4. Użyć klawisza → aby zatwierdzić pozycję **Raporty niefiskalne**.

wyświetlacz 4x20

```
3 Raport we/wy
4 Rap. tow. zablok.
5 Raport grafik
6 Raport kasy
```

wyświetlacz 2x20

```
5 Raport grafik
6 Raport kasy
```

5. Klawiszami ↓ i ↑ należy wybrać pozycję **Raport kasy** i zatwierdzić klawiszem → - rozpocznie się wydruk raportu.  
Aby zrezygnować z wykonania raportu przed jego rozpoczęciem i wyjść z menu, należy nacisnąć klawisz ←.  
Aby przerwać wydruk raportu w dowolnym momencie należy nacisnąć klawisz ←.

# Rozdział 7 Konfiguracja

## Parametry ogólne - Data i czas

Funkcja ta umożliwia zmianę czasu wewnętrznego zegara drukarki. Po każdym raporcie dobowym i przed rozpoczęciem transakcji następnego dnia jest możliwa jednorazowa zmiana czasu, o nie więcej niż 2 godziny w stosunku do aktualnego wskazania zegara. W trybie fiskalnym, bezpośrednio po raporcie dobowym, jest możliwe przesunięcie wskazania zegara do tyłu, o ile nie spowoduje to zmiany daty w urzędzeniu - na wcześniejszą niż data raportu dobowego.

Zerowe totalizery (stan po wykonaniu raportu dobowego), to warunek konieczny do wykonania zmiany ustawienia zegara.

**W przypadku konieczności zmiany zegara o więcej niż 2 godziny należy wezwać serwis.**

Aby ustawić zegar należy:

1. Wybrać funkcję **Data i czas**, następnie funkcję **Zmień datę i czas** (zgodnie z opisem w rozdziale [Sposób poruszania się po menu drukarki](#)) i zatwierdzić ją klawiszem **→**.  
Domyślnie wyświetlany jest aktualnie ustawiony w drukarce czas.

wyświetlacz 4x20

```
11:18
Godzina
-----
Zmień datę i czas
```

wyświetlacz 2x20

```
Godzina
11:18
```

2. Za pomocą klawiszy **→** i **←** należy ustawić migający kursor w polu, które ma być zmienione (godzina, minuty).  
Następnie, używając klawiszy **↓** i **↑**, ustawić wartość i zatwierdzić klawiszem **→**.

wyświetlacz 4x20

```
20-04-2014 12:16
Dane poprawne?
```

wyświetlacz 2x20

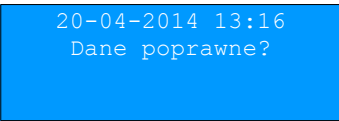
```
20-04-2014 12:16
Dane poprawne?
```

3. Aby zatwierdzić ustawioną datę i czas należy użyć klawisza **→**.
4. Aby zrezygnować i powrócić do menu **Data i czas** należy użyć klawisza **←**.

Aby zmienić czas z zimowego na letni należy:

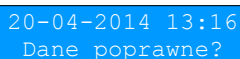
1. Wybrać funkcję **Czas letni** (zgodnie z opisem w rozdziale *Sposób poruszania się po menu drukarki*), następnie zatwierdzić ją klawiszem **→**. Zostanie wyświetlony czas po zmianie z pytaniem, czy dane są poprawne.

wyświetlacz 4x20



20-04-2014 13:16  
Dane poprawne?

wyświetlacz 2x20



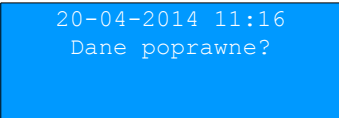
20-04-2014 13:16  
Dane poprawne?

2. Aby zatwierdzić czas należy użyć klawisza **→**.
3. Aby zrezygnować i powrócić do menu **Data i czas** należy użyć klawisza **←**.

Aby zmienić czas z letniego na zimowy należy:

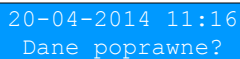
1. Wybrać funkcję **Czas zimowy** (zgodnie z opisem w rozdziale *Sposób poruszania się po menu drukarki*), a następnie zatwierdzić ją klawiszem **→**.

wyświetlacz 4x20



20-04-2014 11:16  
Dane poprawne?

wyświetlacz 2x20



20-04-2014 11:16  
Dane poprawne?

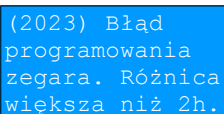
2. Aby zatwierdzić czas należy użyć klawisza **→**.
3. Aby zrezygnować i powrócić do menu **Data i czas** należy użyć klawisza **←**.

**Należy pamiętać, że nieprawidłowa data w urządzeniu fiskalnym może doprowadzić do konieczności wymiany modułu fiskalnego na koszt Użytkownika. Jeżeli po ustawieniu zegara w powyższym komunikacie zostanie wyświetlona nieprawidłowa data, bezwzględnie należy anulować operację klawiszem **←** i wezwać serwis.**

W wypadku zatwierdzenia zmian mogą pojawić się komunikaty:

Jeżeli ustawiony czas różni się od aktualnego wskazania o więcej niż dwie godziny:

wyświetlacz 4x20



(2023) Błąd  
programowania  
zegara. Różnica  
większa niż 2h.

wyświetlacz 2x20 (komunikat na 2 ekranach)

```
(2023) Błąd
programowania [1/2]
```

```
zegara. Różnica
większa niż 2 h. [2/2]
```

Jeżeli czas był już zmieniany po ostatnim raporcie dobowym:

wyświetlacz 4x20

```
(2021) Błąd
programowania
zegara. Zegar był
już ustawiany.
```

wyświetlacz 2x20 (komunikat na 2 ekranach)

```
(2021) Błąd
programowania [1/2]
```

```
zegara. Zegar był
już ustawiany. [2/2]
```

Jeżeli po ostatnim raporcie dobowym była sprzedaż:

wyświetlacz 4x20

```
(2035) Niezerowe
totalizery. Wykonaj
raport dobowy.
```

wyświetlacz 2x20 (komunikat na 2 ekranach)

```
(2035) Niezerowe
totalizery. [1/2]
```

```
Wykonaj raport dobowy.
[2/2]
```

Natomiast jeżeli wszystkie warunki są spełnione, drukarka zmienia czas według wprowadzonych danych.

W trybie niefiskalnym opisane ograniczenia dotyczące daty i czasu nie obowiązują.

## Parametry ogólne - Kody autoryzacji

Po pierwszym zaprogramowaniu nagłówka zachodzi konieczność wprowadzenia kodu autoryzacyjnego. Należy to uczynić w ciągu 30 dni od programowania. Po upływie tego czasu praca drukarki będzie zablokowana, dopóki nie zostanie wprowadzony, podany przez sprzedawcę urządzenia, odpowiedni kod autoryzacyjny. Do momentu wprowadzenia kodu obowiązującego bezterminowo, po każdym włączeniu drukarki wyświetlana jest informacja o ilości pozostałych dni pracy urządzenia.

Aby wprowadzić kod należy:

1. Wybrać funkcję **Kody autoryzacji** (zgodnie z opisem w rozdziale [Sposób poruszania się po menu drukarki](#)), następnie zatwierdzić ją klawiszem ➔.

wyświetlacz 4x20

```
1 Wpisz kod
2 Resetuj kody
3 Wydruk kodów
```

wyświetlacz 2x20

```
1 Wpisz kod
2 Resetuj kody
```

2. Klawiszami ↓ i ↑ należy wybrać pozycję **Wpisz kod**.
3. Znaki kodu (cyfry 0,1,2,3,4,5,6,7,8,9) wybiera się klawiszami ↓ i ↑, przejście do następnej pozycji umożliwiają klawisze → oraz ←. Po wprowadzeniu całego kodu, należy zatwierdzić wybór używając klawisza →.

Istnieje możliwość anulowania wprowadzonego kodu autoryzacyjnego za pomocą funkcji **Resetuj kody**. W takim przypadku drukarka będzie pracować przez 30 dni od dnia, w którym kod został zresetowany, następnie będzie zablokowana, dopóki nie zostanie wprowadzony nowy kod autoryzacyjny.

Funkcja **Wydruk kodów** umożliwia wydrukowanie dokumentu zawierającego wprowadzone w urządzeniu kody autoryzacyjne.

UWAGA:

W trybie fiskalnym nie ma możliwości zresetowania bezterminowego kodu autoryzacyjnego. Po wprowadzeniu takiego kodu pozycja **Resetuj kody** jest niedostępna.

**W przypadku braku lub zagubienia kodu autoryzacyjnego skontaktuj się ze sprzedawcą.**

## Parametry ogólne - Czas wyłączenia

Wybór tej funkcji umożliwia ustawienie czasu, po jakim drukarka wyłączy się samoczynnie, jeśli nie będą na niej wykonywane żadne czynności.

Można ustawić różne czasy wyłączenia dla pracy z zasilaniem zewnętrznym (pozycja **Z zasilaniem**) i bez zasilania zewnętrznego (pozycja **Bez zasilania**).

Aby ustawić czas wyłączenia należy:

1. Wybrać funkcję **Z zasilaniem** lub **Bez zasilania** w podmenu **Czas wyłączenia** (zgodnie z opisem w rozdziale [Sposób poruszania się po menu drukarki](#)), następnie zatwierdzić ją klawiszem →.

wyświetlacz 4x20

```
      000 (minuty)
Czas wyłączenia
-----
Z zasilaniem
```

wyświetlacz 2x20

```
Czas wyłączenia
      000 (minuty)
```

Domyślnie (przed pierwszą zmianą parametru) dla wyłączenia z zasilaniem wyświetlana jest wartość 000, dla wyłączenia bez zasilania 010.

2. Za pomocą klawiszy → i ← należy ustawić migający kursor w polu, które ma być zmienione. Następnie, używając klawiszy ↓ i ↑, ustawić wartość.

Ustawienie i zatwierdzenie wartości 000 powoduje, że konfigurowana funkcja wyłączenia jest nieaktywna.

3. Aby zatwierdzić czas, należy użyć klawisza →.
4. Aby zrezygnować i powrócić do menu **Czas wyłączenia** należy użyć klawisza ←.



## Parametry ogólne - Rozliczanie rabatu procentowego

Funkcja umożliwia wybór formy rozliczania rabatu procentowego. Właściwe ustawienie drukarki zależy od programu sprzedaży, z jakim współpracuje.

Jeżeli Użytkownik drukarki nie korzysta z funkcji rabatów lub narzutów w swoim sklepie, ustawienie tego parametru nie ma znaczenia. Można wybrać ustawienie **Od kwoty po rabacie** lub **Od kwoty rabatu**.

Aby zmienić sposób rozliczania rabatów należy:

1. Wybrać funkcję **Rozliczenie rabatu procentowego** (zgodnie z opisem w rozdziale [Sposób poruszania się po menu drukarki](#)), następnie zatwierdzić klawiszem →.

wyświetlacz 4x20

```
Od kwoty po rabacie
Rozl. Rabatu procen.
-----
Rozl. Rabatu proc.
```

wyświetlacz 2x20

```
Od kwoty po rabacie
Rozl. Rabatu procen.
```

2. Klawiszami ↓ i ↑ należy wybrać żądane ustawienie (Od kwoty po rabacie lub Od kwoty rabatu), a następnie zatwierdzić klawiszem →.

## Parametry ogólne – Konfiguracja raportu dobowego

Funkcja dotyczy ustawienia możliwości wykonywania raportu dobowego – **RS/USB i menu** lub **Tylko RS/USB**.

Wybór opcji **Tylko RS/USB** powoduje, że wykonanie raportu dobowego będzie możliwe tylko za pomocą protokołu komunikacyjnego, w menu drukarki pozycja **Raport dobowy** będzie niedostępna.

Aby wykonać ustawienia należy:

1. Wybrać funkcję **Konf. rap dobowego** (zgodnie z opisem w rozdziale [Sposób poruszania się po menu drukarki](#)), następnie zatwierdzić klawiszem →.

wyświetlacz 4x20

```
RS/USB i menu
Raport dobowy
-----
Konf.rap.dobowego
```

wyświetlacz 2x20

```
RS/USB i menu
Raport dobowy
```

2. Klawiszami ↓ i ↑ należy wybrać żądane ustawienie, następnie zatwierdzić klawiszem →.

## Parametry ogólne – Zabezpieczenie menu

Funkcja umożliwia ustawienie czasu bezczynności, po którym klawiatura drukarki ma być automatycznie blokowana. Czas ten jest liczony od momentu wyjścia z menu.

Aby wykonać ustawienie należy:

1. Wybrać funkcję **Zabezp. menu** (zgodnie z opisem w rozdziale [Sposób poruszania się po menu drukarki](#)), następnie zatwierdzić klawiszem **→**.

wyświetlacz 4x20

```
000 (sek.)
Blokada
-----
Zabezp. menu
```

wyświetlacz 2x20

```
Blokada
000 (sek.)
```

2. Za pomocą klawiszy **→** i **←** należy ustawić migający kursor w polu, które ma być zmienione. Następnie, używając klawiszy **↓** i **↑**, ustawić wartość i zatwierdzić klawiszem **→**.

Ustawienie i zatwierdzenie wartości 000 powoduje, że funkcja automatycznej blokady klawiatury jest nieaktywna.

## Parametry ogólne – Funkcje komunikacyjne

Pozycja **Funkcje komunik.** zawiera podmenu składające się z funkcji umożliwiających przypisanie odpowiedniego portu komunikacyjnego do określonej funkcjonalności (Interfejs PC, Monitor, Odczyt KE) oraz ustawienie dotyczące tunelowania portów COM1 i COM2. Wybór COM2 jest dostępny w urządzeniach wyposażonych w ten port.

### UWAGA:

**Nie można przypisać do danej funkcjonalności portu, który jest już zajęty (przypisany do innej funkcjonalności).**

### Interfejs PC

Funkcja umożliwia wybór portu komunikacyjnego, przeznaczonego do komunikacji z komputerem (COM1, COM2, TCP/IP lub USB).

Ustawienia można dokonać w następujący sposób:

1. Wybrać funkcję **Interfejs PC** (zgodnie z opisem w rozdziale [Sposób poruszania się po menu drukarki](#)), następnie zatwierdzić klawiszem **→**.

wyświetlacz 4x20

```
COM 1
Interfejs
-----
Interfejs PC
```

wyświetlacz 2x20

```
COM 1
Interfejs
```

2. Klawiszami **↓** i **↑** należy wybrać żądane ustawienie (COM1, COM2, TCP/IP, USB), następnie zatwierdzić klawiszem **→**.

wyświetlacz 4x20

```
06666
Port TCP/IP
-----
Interfejs PC
```

wyświetlacz 2x20

```
Port TCP/IP
06666
```

3. W przypadku wybrania komunikacji po TCP/IP należy podać numer portu (od 1024 do 65535), na którym będzie realizowana komunikacja.

wyświetlacz 4x20

```
POSNET
Protokół
-----
Interfejs PC
```

wyświetlacz 2x20

```
POSNET
Protokół
```

4. Jeżeli w drukarce są aktywne dwa protokoły komunikacyjne, należy dokonać wyboru odpowiedniego protokołu. Jeżeli aktywny jest tylko jeden protokół, pozycja wyboru nie pojawia się.

wyświetlacz 4x20

```
Windows 1250
Strona kodowa
-----
Interfejs PC
```

wyświetlacz 2x20

```
Windows 1250
Strona kodowa
```

5. W przypadku protokołu POSNET należy wybrać stronę kodową. Wyboru można dokonać klawiszami ↓ i ↑ (dostępne są standardy: WINDOWS 1250, MAZOVIA, LATIN 2), następnie zatwierdzić klawiszem →. Dla protokołu THERMAL pozycja wyboru strony kodowej nie pojawia się.

#### UWAGA:

Zatwierdzenie jakiegokolwiek zmiany ustawień w funkcji Interfejs PC powoduje restart drukarki.

## Monitor

Funkcja umożliwia wybór portu komunikacyjnego, który drukarka będzie wykorzystywać do obsługi funkcji monitora transakcji (COM1, COM2, USB, TCP/IP lub brak).

Ustawienia można dokonać w następujący sposób:

1. Wybrać funkcję **Monitor** (zgodnie z opisem w rozdziale [Sposób poruszania się po menu drukarki](#)), następnie zatwierdzić ją klawiszem →.

wyświetlacz 4x20

```
Brak
Interfejs -----
Monitor
```

wyświetlacz 2x20

```
Brak
Interfejs
```

2. Klawiszami **↓** i **↑** należy wybrać żądane ustawienie, następnie zatwierdzić klawiszem **→**.  
Wybór **Brak** oznacza, że monitor transakcji nie będzie ustawiony na żadnym porcie.

wyświetlacz 4x20

```
Port TCP/IP 07777
-----
Monitor transakcji
```

wyświetlacz 2x20

```
Port TCP/IP 07777
```

3. W przypadku wybrania TCP/IP, dodatkowo należy wybrać numer portu (od 1024 do 65535), na którym będzie pracowała usługa. Za pomocą klawiszy **→** i **←** należy ustawić migający kursor w odpowiednim polu, następnie, używając klawiszy **↓** i **↑** ustawić wartość. Po czym zatwierdzić klawiszem **→**.

## Odczyt KE

Funkcja umożliwia ustawienie numeru portu TCP/IP, który będzie przeznaczony do odczytu zawartości kopii elektronicznej. Aby wykonać ustawienia należy:

1. Wybrać funkcję **Odczyt KE** (zgodnie z opisem w rozdziale [Sposób poruszania się po menu drukarki](#)), następnie zatwierdzić klawiszem **→**.

wyświetlacz 4x20

```
Port TCP/IP 02121
-----
Odczyt KE
```

wyświetlacz 2x20

```
Port TCP/IP 02121
```

2. Za pomocą klawiszy **→** i **←** należy ustawić migający kursor w polu, które ma być zmienione. Następnie, używając klawiszy **↓** i **↑**, ustawić numer portu (od 1024 do 65535) i zatwierdzić klawiszem **→**.

## Tunelowanie COM1 - COM2

Funkcje **Tunelowanie COM1**, **Tunelowanie COM2** umożliwiają ustawienie parametrów określających, czy dane do portu COM1 lub COM2 mają być tunelowane.

Tunelowanie danych do wolnego portu COM polega na możliwości przesyłania danych do drukarki (wybrany numer portu TCP/IP), które następnie zostaną przesłane dalej na port COM.

Konfiguracja funkcji **Tunelowanie COM1** i **Tunelowanie COM2** odbywa się w taki sam sposób. Różnica polega na wartościach ustawianych parametrów i numerze portu COM, którego te dane dotyczą.

Aby wykonać ustawienia należy:

1. Wybrać funkcję **Tunelowanie COM1** lub **Tunelowanie COM2** (zgodnie z opisem w rozdziale [Sposób poruszania się po menu drukarki](#)), następnie zatwierdzić klawiszem **→**.

wyświetlacz 4x20

```
Nie
Tunelowanie COM1
-----
Tunelowanie COM1
```

```
Tak
Tunelowanie COM1
-----
Tunelowanie COM1
```

wyświetlacz 2x20

```
Nie
Tunelowanie COM1
```

```
Tak
Tunelowanie COM1
```

2. Klawiszami **↓** i **↑** należy wybrać żądane ustawienie (**Tak** lub **Nie**), następnie zatwierdzić klawiszem **→**.

Zatwierdzenie **Nie** powoduje, wyjście z funkcji i zapis ustawienia braku aktywności tunelowania na skonfigurowanym porcie COM.

Zatwierdzenie **Tak** powoduje konieczność dalszych ustawień: numeru portu diagnostycznego i numeru portu danych. Port diagnostyczny jest portem przez który będą przesyłane polecenia protokołu tunelowania.

wyświetlacz 4x20

```
00000
Port diagnostyczny
-----
Tunelowanie COM1
```

wyświetlacz 2x20

```
Port diagnostyczny
00000
```

3. Za pomocą klawiszy **→** i **←** należy ustawić migający kursor w polu, które ma być zmienione. Następnie, używając klawiszy **↓** i **↑**, ustawić wartość i zatwierdzić klawiszem **→**.

wyświetlacz 4x20

```
00000
Port danych
-----
Tunelowanie COM1
```

wyświetlacz 2x20

```
Port danych
00000
```

4. Za pomocą klawiszy **→** i **←** należy ustawić migający kursor w polu, które ma być zmienione. Następnie, używając klawiszy **↓** i **↑**, ustawić wartość i zatwierdzić klawiszem **→**.

#### Uwaga:

Numer portu danych musi być inny niż numer portu diagnostycznego jak również portów wykorzystywanych przez inne usługi.

## Konfiguracja sprzętu – Wyświetlacz

W drukarkach fiskalnych POSNET THERMAL XL 3.01 wyświetlacz klienta pełni jednocześnie funkcję wyświetlacza operatora.

### Ustawianie kontrastu

Funkcja pozwala określić kontrast wyświetlacza – dostępnych jest 16 poziomów kontrastu (od 1 do 16). Aby ustawić ten parametr należy:

1. Wybrać funkcję **Kontrast wyświetlacza** (zgodnie z opisem w rozdziale [Sposób poruszania się po menu drukarki](#)), następnie zatwierdzić ją klawiszem ➔.

wyświetlacz 4x20

```
Kontrast wyśw.      8
-----
Konfig. sprzętu
```

wyświetlacz 2x20

```
Kontrast wyśw.      8
```

2. Klawiszami ↓ i ↑ należy wybrać żądane ustawienie (efekt jest widoczny na wyświetlaczu), następnie zatwierdzić klawiszem ➔.

### Ustawianie podświetlenia

Funkcja ta pozwala wybrać ustawienie, czy wyświetlacz ma być podświetlony zawsze, czy tylko w przypadku zasilania z sieci. Podświetlenie może być również wyłączone.

**W celu ograniczenia poboru energii w przypadku pracy z akumulatora, zaleca się zmniejszenie podświetlenia wyświetlacza.**

Aby określić to ustawienie należy:

1. Wybrać funkcję **Podświetlenie** (zgodnie z opisem w rozdziale [Sposób poruszania się po menu drukarki](#)), następnie zatwierdzić ją klawiszem ➔.

wyświetlacz 4x20

```
Zawsze
Podświetlenie
-----
Konfig. sprzętu
```

wyświetlacz 2x20

```
Zawsze
Podświetlenie
```

2. Klawiszami ↓ i ↑ należy wybrać żądane ustawienie (Tylko z zasilaczem, Zawsze, Nigdy), a następnie zatwierdzić klawiszem ➔.

### Jasność podświetlenia

Funkcja pozwala zdefiniować intensywność podświetlenia – dostępnych jest 16 poziomów jasności (od 1 do 16). Aby ustawić ten parametr należy:

1. Wybrać funkcję **Jasność podświetlenia** (zgodnie z opisem w rozdziale [Sposób poruszania się po menu drukarki](#)), a następnie zatwierdzić ją klawiszem ➔.

wyświetlacz 4x20

```
Jasność podświetl. 8
-----
Konfig. sprzętu
```

wyświetlacz 2x20

```
Jasność podświetl. 8
```

2. Klawiszami ↓ i ↑ należy wybrać żądane ustawienie (efekt jest widoczny na wyświetlaczu), następnie zatwierdzić klawiszem →.

## Konfiguracja sprzętu – Wydruk

### Jakość wydruku

Funkcja pozwala zdefiniować intensywność zaciemnienia druku – dostępne są 4 poziomy (od 1 do 4). Aby ustawić ten parametr należy:

1. Wybrać funkcję **Jakość wydruku** zgodnie z opisem w rozdziale [Sposób poruszania się po menu drukarki](#)), następnie zatwierdzić ją klawiszem →.

wyświetlacz 4x20

```
Jakość wydruku 2
-----
Konfig. sprzętu
```

wyświetlacz 2x20

```
Jakość wydruku 2
```

2. Klawiszami ↓ i ↑ należy wybrać żądane ustawienie, następnie zatwierdzić klawiszem →.

### Wydruki na kopii

Funkcja pozwala zdefiniować, gdzie będą drukowane dokumenty нефiskalne. Użytkownik ma do dyspozycji dwie możliwości: wydruk (zapis) tylko na kopii albo na oryginale i kopii jednocześnie. Aby ustawić ten parametr należy:

1. Wybrać funkcję **Wydruki na kopii** zgodnie z opisem w rozdziale [Sposób poruszania się po menu drukarki](#)), następnie zatwierdzić ją klawiszem →.

wyświetlacz 4x20

```
Oryginał / kopia
Wydruki нефiskalne
-----
Konfig. sprzętu
```

wyświetlacz 2x20

```
Oryginał / kopia
Wydruki нефiskalne
```

2. Klawiszami ↓ i ↑ należy wybrać żądane ustawienie, następnie zatwierdzić klawiszem →.

Funkcja pozwala wybrać, czy po zakończeniu wydruku ma być drukowana część nagłówka dla następnego wydruku, co zmniejszy odstęp między nimi, czy nie (możliwe ustawienia **Tak**, **Nie**). Aby ustawić ten parametr należy:

1. Wybrać funkcję **Oszczędność papieru** zgodnie z opisem w rozdziale [Sposób poruszania się po menu drukarki](#)), następnie zatwierdzić ją klawiszem →.

wyświetlacz 4x20

```
Nie
Oszczędność papieru
-----
Konfig. sprzętu
```

wyświetlacz 2x20

```
Nie
Oszczędność papieru
```

2. Klawiszami ↓ i ↑ należy wybrać żądane ustawienie, następnie zatwierdzić klawiszem →.

## Konfiguracja sprzętu – Obcinacz

Funkcja ta pozwala zdefiniować sposób działania obcinacza. Użytkownik ma do dyspozycji trzy możliwości: obcięcie pełne, częściowe bądź brak obcięcia. Aby wybrać odpowiednie ustawienie należy:

1. Wybrać funkcję **Obcinacz** zgodnie z opisem w rozdziale [Sposób poruszania się po menu drukarki](#)), następnie zatwierdzić ją klawiszem →

wyświetlacz 4x20

```
Częściowe
Obcinacz
-----
Konfig. sprzętu
```

wyświetlacz 2x20

```
Częściowe
Obcinacz
```

2. Klawiszami ↓ i ↑ należy wybrać żądane ustawienie, następnie zatwierdzić klawiszem →.

## Konfiguracja sprzętu – Konfiguracja noża

Funkcja ta pozwala zdefiniować czy po zakończeniu wydruku, papier ma być wysuwany tak, aby po oderwaniu oryginału pozostała na nim wolna linia po logo fiskalnym (ustawienie **Standardowy**), czy nie – oryginał jest odrywany bezpośrednio po linii z logo fiskalnym (ustawienie **Obniżony**). Jeżeli obcinacz jest włączony (ustawienie **Pełne** lub **Częściowe** w pozycji **Obcinacz**), niezależnie od ustawienia w pozycji **Konfiguracja noża**, wydruki są ucinane jedną linię poniżej logo fiskalnego. Ustawienie **Standardowy** w takim przypadku powoduje większy o jedną linię odstęp między wydrukami.

Aby wybrać odpowiednie ustawienie należy:

1. Wybrać funkcję **Konfiguracja noża** zgodnie z opisem w rozdziale [Sposób poruszania się po menu drukarki](#)), następnie zatwierdzić ją klawiszem →.



wyświetlacz 4x20

```
Standardowy
Wysokość noża
-----
Konfig. sprzętu
```

wyświetlacz 2x20

```
Standardowy
Wysokość noża
```

2. Klawiszami ↓ i ↑ należy wybrać żądane ustawienie, następnie zatwierdzić klawiszem →.

## Konfiguracja sprzętu – Sygnalizacja dźwiękowa

### Dźwięki klawiszy

Funkcja ta pozwala zdefiniować włączenie bądź wyłączenie dźwięków klawiszy (**Tak** lub **Nie**). Aby ustawić ten parametr należy:

1. Wybrać funkcję **Dźwięki klawiszy** zgodnie z opisem w rozdziale [Sposób poruszania się po menu drukarki](#)), następnie zatwierdzić ją klawiszem →.

wyświetlacz 4x20

```
Tak
Dźwięki klawiszy
-----
Konfig. sprzętu
```

wyświetlacz 2x20

```
Tak
Dźwięki klawiszy
```

2. Klawiszami ↓ i ↑ należy wybrać żądane ustawienie, następnie zatwierdzić klawiszem →.

### Brak zasilania

Funkcja pozwala zdefiniować sposób sygnalizacji braku zasilania zewnętrznego – określić interwał czasowy w sekundach między sygnałami dźwiękowymi. Aby ustawić ten parametr należy:

1. Wybrać funkcję **Brak zasilania** zgodnie z opisem w rozdziale [Sposób poruszania się po menu drukarki](#)), następnie zatwierdzić ją klawiszem →.

wyświetlacz 4x20

```
Interwał czasowy 10
-----
Konfig. sprzętu
```

wyświetlacz 2x20

```
Interwał czasowy 10
```

2. Za pomocą klawiszy → i ← należy ustawić migający kursor w polu, które ma być zmienione. Następnie, używając klawiszy ↓ i ↑, ustawić wartość i zatwierdzić klawiszem →.  
Ustawienie 00 powoduje wyłączenie sygnalizacji braku zasilania.

## Konfiguracja sprzętu - Szuflada

### Impuls szuflady

Funkcja umożliwia ustawienie długości impulsu sterującego otwieraniem szuflady – dostępnych jest 10 wartości (od 1 do 10). Czas trwania impulsu regulowany jest w zakresie od ok. 0,05 - 1s (czasy orientacyjne). Zwiększenie parametru powoduje wydłużenie czasu trwania impulsu. Dla szuflad produkcji Posnet zaleca się ustawienie wartości tego parametru na 5 (0,4s). Jeśli szuflada podłączona do drukarki nie otwiera się za każdym razem lub nie otwiera w ogóle, należy wartość parametru ustawić na maksimum.

1. Wybrać funkcję **Impuls szuflady** (zgodnie z opisem w rozdziale [Sposób poruszania się po menu drukarki](#)), następnie zatwierdzić ją klawiszem →.

wyświetlacz 4x20

```
Impuls szuflady      5
-----
Konfig. sprzętu
```

wyświetlacz 2x20

```
Impuls szuflady      5
```

2. Klawiszami ↓ i ↑ należy wybrać żądane ustawienie, a następnie zatwierdzić klawiszem →.
- 3.

### Napięcie szuflady

Funkcja umożliwia wybór napięcia sterującego podłączoną do drukarki szufladą. Można wybrać 6V, 12V, 18V, 24V.

1. Wybrać funkcję **Napięcie szuflady** (zgodnie z opisem w rozdziale [Sposób poruszania się po menu drukarki](#)), następnie zatwierdzić ją klawiszem →.

wyświetlacz 4x20

```
Szuflada 12V
Napięcie szuflady
-----
Konfig. sprzętu
```

wyświetlacz 2x20

```
Szuflada 12V
Napięcie szuflady
```

2. Klawiszami ↓ i ↑ należy wybrać żądane ustawienie, a następnie zatwierdzić klawiszem →.
- 4.

### Status otwarcia

Funkcja umożliwia włączenie lub wyłączenie obsługi odczytu statusu otwarcia szuflady. Aby ustawić ten parametr należy:

1. Wybrać funkcję **Status otwarcia** (zgodnie z opisem w rozdziale [Sposób poruszania się po menu drukarki](#)), następnie zatwierdzić ją klawiszem →.

wyświetlacz 4x20

```
Nie
Status otwarcia
-----
Konfig. sprzętu
```

wyświetlacz 2x20

```
Nie
Status otwarcia
```

2. Klawiszami ↓ i ↑ należy wybrać żądane ustawienie, a następnie zatwierdzić klawiszem →.

### Status klucza

Funkcja umożliwia włączenie lub wyłączenie obsługi odczytu statusu zamknięcia szuflady kluczem. Aby ustawić ten parametr należy:

1. Wybrać funkcję **Status klucza** (zgodnie z opisem w rozdziale *Sposób poruszania się po menu drukarki*), następnie zatwierdzić ją klawiszem →.

wyświetlacz 4x20

```
Nie
Status klucza
-----
Konfig. sprzętu
```

wyświetlacz 2x20

```
Nie
Status klucza
```

2. Klawiszami ↓ i ↑ należy wybrać żądane ustawienie, następnie zatwierdzić klawiszem →.

## Konfiguracja sprzętu – Porty komunikacyjne

Funkcja umożliwia ustawienie parametrów portów komunikacyjnych – COM1, COM2, Ethernet. Dla portów COM1 i COM2 można ustawiać prędkość, bity danych, bit stop, parzystość oraz sterowanie przepływem (domyślne ustawienia: prędkość-9600, bit stop-1, parzystość - brak, sterownie przepływem – XON/XOFF), dla Ethernet – adres MAC.

Wybór COM2 jest dostępny w urządzeniach wyposażonych w ten port.

Dla portów **COM1** i **COM2**:

1. Wybrać pozycję **COM1**, lub **COM2** (zgodnie z opisem w rozdziale *Sposób poruszania się po menu drukarki*), następnie zatwierdzić ją klawiszem →.

wyświetlacz 4x20

```
Prędkość 9600
-----
Konfig. sprzętu
```

wyświetlacz 2x20

```
Prędkość 9600
```

2. Klawiszami ↓ i ↑ należy wybrać odpowiednie ustawienie (1200, 2400, 4800, 9600, 19200, 38400, 57600, 115200), następnie zatwierdzić klawiszem →.

wyświetlacz 4x20

```
Bit stop 1
-----
Konfig. sprzętu
```

wyświetlacz 2x20

```
Bit stop 1
```

3. Klawiszami ↓ i ↑ należy wybrać odpowiednie ustawienie (1 lub 2), następnie zatwierdzić klawiszem →.

wyświetlacz 4x20

```
Brak  
Parzystość  
-----  
Konfig. sprzętu
```

wyświetlacz 2x20

```
Brak  
Parzystość
```

4. Klawiszami ↓ i ↑ należy wybrać odpowiednie ustawienie (Parzyste, Nieparzyste, Brak), następnie zatwierdzić klawiszem →.

wyświetlacz 4x20

```
XON/XOFF  
Sterow. przepływem  
-----  
Konfig. sprzętu
```

wyświetlacz 2x20

```
XON/XOFF  
Sterow. przepływem
```

5. Klawiszami ↓ i ↑ należy wybrać odpowiednie ustawienie (XON/XOFF, RTS/CTS, Brak), następnie zatwierdzić klawiszem →.

Dla Ethernet:

1. Wybrać pozycję **Ethernet** (zgodnie z opisem w rozdziale *Sposób poruszania się po menu drukarki*), następnie zatwierdzić ją klawiszem →.

wyświetlacz 4x20

```
Adres MAC 506  
-----  
Konfig. sprzętu
```

wyświetlacz 2x20

```
Adres MAC 506
```

2. Za pomocą klawiszy → i ← należy ustawić migający kursor w polu, które ma być zmienione. Następnie, używając klawiszy ↓ i ↑, ustawić wartość i zatwierdzić klawiszem →.

Funkcja umożliwia konfigurację parametrów interfejsu TCP/IP – **Interfejs, Adres IP, Maska podsieci, Brama, DHCP**.

1. Wybrać pozycję **TCP/IP** (zgodnie z opisem w rozdziale *Sposób poruszania się po menu drukarki*), następnie zatwierdzić ją klawiszem **→**.

Zostanie wyświetlona pozycja umożliwiająca wybór interfejsu do komunikacji po TCP/IP. Za pomocą klawiszy

**↓** i **↑** można przechodzić do innych pozycji i ustawić/zmienić tylko wybrane parametry.

Dla każdej pozycji, w drugiej linii wyświetlane jest aktualne ustawienie.

wyświetlacz 4x20

```
Interfejs
COM 1
-----
TCP/IP
```

wyświetlacz 2x20

```
Interfejs
COM 1
```

2. **Interfejs**. W celu wybrania interfejsu należy zatwierdzić pozycję **Interfejs** klawiszem **→**.

wyświetlacz 4x20

```
COM 1
Interfejs
-----
TCP/IP
```

wyświetlacz 2x20

```
COM 1
Interfejs
```

3. Klawiszami **↓** i **↑** należy wybrać odpowiednie ustawienie (**Ethernet, USB, COM 1, COM 2, Brak**), następnie zatwierdzić klawiszem **→**.

Wybór COM2 jest dostępny w urządzeniach wyposażonych w ten port.

**Jeżeli na wybranym porcie jest aktualnie skonfigurowana inna funkcja, nie można przypisać go do TCP/IP. Jeżeli funkcja DHCP jest włączona, nie można wybrać innego interfejsu niż Ethernet.**

4. **Adres IP**. Klawiszami **↓** i **↑** należy wybrać pozycję Adres IP.

wyświetlacz 4x20

```
Adres IP
10.10.10.10
-----
TCP/IP
```

wyświetlacz 2x20

```
Adres IP
10.10.10.10
```

5. W celu wpisania/zmiany adresu IP należy zatwierdzić klawiszem **→**.

wyświetlacz 4x20

```
      010.010.010.010
Adres IP  -----
TCP/IP
```

wyświetlacz 2x20

```
Adres IP
      010.010.010.010
```

6. Za pomocą klawiszy → i ← należy ustawić migający kursor w polu, które ma być zmienione . Następnie, używając klawiszy ↓ i ↑, ustawić wartość i zatwierdzić klawiszem →.

7. **Maska podsieci.** Klawiszami ↓ i ↑ należy wybrać pozycję **Maska podsieci.**

wyświetlacz 4x20

```
Maska podsieci
255.255.255.0
-----
TCP/IP
```

wyświetlacz 2x20

```
Maska podsieci
255.255.255.0
```

8. W celu wyboru/zmiany maski należy zatwierdzić klawiszem →.

wyświetlacz 4x20

```
      255.255.255.000
Maska podsieci
-----
TCP/IP
```

wyświetlacz 2x20

```
Maska podsieci
      255.255.255.000
```

9. Za pomocą klawiszy → i ← należy ustawić migający kursor w polu, które ma być zmienione . Następnie, używając klawiszy ↓ i ↑, ustawić wartość i zatwierdzić klawiszem →.

10. **Brama.** Klawiszami ↓ i ↑ należy wybrać pozycję **Brama.**

wyświetlacz 4x20

```
Brama
10.10.10.1
-----
TCP/IP
```

wyświetlacz 2x20

```
Brama
10.10.10.1
```

11. W celu skonfigurowania bramy domyślnej drukarki w protokole TCP/IP należy zatwierdzić pozycję klawiszem →.

wyświetlacz 4x20

```
010.010.010.001
Brama
-----
TCP/IP
```

wyświetlacz 2x20

```
Brama
010.010.010.001
```

12. Za pomocą klawiszy → i ← należy ustawić migający kursor w polu, które ma być zmienione . Następnie, używając klawiszy ↓ i ↑, ustawić wartość i zatwierdzić klawiszem →.

13. DHCP. Klawiszami ↓ i ↑ należy wybrać pozycję DHCP.

wyświetlacz 4x20

```
DHCP
Nie
-----
TCP/IP
```

wyświetlacz 2x20

```
DHCP
Nie
```

14. W celu wykonania ustawień należy zatwierdzić pozycję klawiszem →.

wyświetlacz 4x20

```
Tak
DHCP
-----
TCP/IP
```

wyświetlacz 2x20

```
Tak
DHCP
```

15. Klawiszami ↓ i ↑ należy wybrać odpowiednie ustawienie.

**Jeżeli został wybrany inny interfejs niż Ethernet nie ma możliwości włączenia funkcji DHCP.**

**Jeżeli funkcja DHCP jest włączona, ustawianie adresu IP, wybór maski podsieci i bramy dla TCP/IP są niedostępne.**

16. W celu zapisania wykonanych ustawień należy wybrać klawiszami ↓ i ↑ pozycję Zapisz ustawienia i zatwierdzić klawiszem →.

wyświetlacz 4x20

```
Zapisz ustawienia
-----
TCP/IP
```

wyświetlacz 2x20

```
Zapisz ustawienia
```

Jeżeli ta pozycja nie zostanie zatwierdzona, wykonane ustawienia nie zostaną zapisane.

## Konfiguracja sprzętu – Identyfikatory

Funkcja ta umożliwi przywrócenie ustawień fabrycznych nazwy, wersji i numeru unikatowego, odsyłanych po protokole komunikacyjnym.

Po zatwierdzeniu pozycji **Identyfikatory** wyświetlane jest pytaniem

wyświetlacz 4x20

```
Przywrócić fabryczne
ustawienia
identyfikatorów?
```

wyświetlacz 2x20 (komunikat na 2 ekranach)

```
Przywrócić fabryczne
Ustawienia [1/2]
```

```
identyfikatorów?
[2/2]
```

Po zatwierdzeniu, przywracane są fabryczne ustawienia identyfikatorów drukarki i wyświetlany jest komunikat

wyświetlacz 4x20

```
Przywrócono fabryczne
ustawienia
identyfikatorów.
```

wyświetlacz 2x20 (komunikat na 2 ekranach)

```
Przywrócono fabryczne
ustawienia [1/2]
```

```
identyfikatorów
[2/2]
```

Odpowiedź negatywna powoduje rezygnację z wykonania operacji i powrót do menu **Konfig.sprzętu**.



# Rozdział 8 Kopia Elektroniczna - Informatyczny Nośnik Danych

## Inicjalizacja nośnika KE

Funkcja umożliwia zainicjalizowanie nośnika kopii elektronicznej:

1. W przypadku braku wcześniej zainicjalizowanego nośnika KE – po zatwierdzeniu tej pozycji urządzenie automatycznie inicjalizuje nowy nośnik KE.
2. W przypadku, kiedy został już zainicjalizowany nośnik KE:
  - 2.1 Poprzedni nośnik KE został poprawnie zamknięty – w tym przypadku urządzenie zachowuje się jak w przypadku opisanym w punkcie 1.
  - 2.2 Poprzedni nośnik KE nie został zamknięty (sytuacja awaryjna – nośnik KE został zagubiony lub uszkodzony). Sposób postępowania jest następujący:
    - 2.2.1 Urządzenie zgłasza komunikat

wyświetlacz 4x20

```
Poprzedni nośnik KE  
niezamknięty!
```

wyświetlacz 2x20

```
Poprzedni nośnik KE  
niezamknięty!
```

Klawisz → zatwierdzenie operacji.

Klawisz ← rezygnacja z operacji – wyjście do menu głównego.

2.2.2 Wyświetlane jest pytanie, czy zainicjalizować nowy nośnik KE.

wyświetlacz 4x20

```
Zainicjalizować nowy  
nośnik KE?
```

wyświetlacz 2x20

```
Zainicjalizować nowy  
nośnik KE?
```

Klawisz → zatwierdzenie operacji.

Klawisz ← rezygnacja z operacji – powrót do menu.

2.2.3 Po potwierdzeniu wyświetlane jest pole do przepisania 8-cyfrowego, losowego kodu operacji.

wyświetlacz 4x20

```
01234567
Przepisz: 01234567
-----
Inicjalizacja IND
```

wyświetlacz 2x20

```
Przepisz: 01234567
          00000000
```

Po prawej stronie wyświetlacza w drugiej linii wyświetlany jest wylosowany kod. W pierwszej linii po prawej stronie znajduje się pole edycyjne kodu. Edycja kodu i zatwierdzenie standardowo (↓ i ↑ – zmiana wartości pojedynczego pola, k → i ← – poruszanie się po polach kodu, zatwierdzenie – klawisz → gdy kursor znajduje się na ostatniej pozycji edytowanego kodu).

W przypadku podania błędnego kodu wyświetlany jest komunikat:

wyświetlacz 4x20

```
(404) Błędny kod.
```

wyświetlacz 2x20

```
(404) Błędny kod.
```

Po skasowaniu komunikatu następuje powrót do menu.

2.2.4 Zatwierdzenie poprawnego kodu powoduje zainicjalizowanie kolejnego nośnika KE.

2.2.5 W przypadku braku pustego nośnika KE w slotcie urządzenie zgłasza błąd:

wyświetlacz 4x20

```
(2907) Brak nośnika.
```

wyświetlacz 2x20

```
(2907) Brak nośnika.
```

Po skasowaniu komunikatu następuje powrót do menu.

## Zamknięcie nośnika KE

Opcja umożliwiająca zamknięcie nośnika KE (poza sytuacją, kiedy jest on zamykany automatycznie z powodu braku miejsca do przepisania zawartości pamięci podręcznej).

Po zatwierdzeniu drukarka wyświetla pytanie:

wyświetlacz 4x20

```
Zamknąć bieżący
nośnik KE?
```

wyświetlacz 2x20

```
Zamknąć bieżący
nośnik KE?
```

Klawisz → zatwierdzenie operacji.

Po potwierdzeniu wyświetlane jest pole do przepisania 8-cyfrowego, losowego kodu operacji. Zatwierdzenie poprawnego kodu powoduje zamknięcie nośnika KE.

wyświetlacz 4x20

```
01234567
Przepisz: 01234567
-----
Zamknięcie IND
```

wyświetlacz 2x20

```
Przepisz: 01234567
          00000000
```

Klawisz ← rezygnacja z operacji – powrót do menu.

## Zawartość IND

Funkcja służy do sprawdzenia zawartości nośnika KE.

Po zatwierdzeniu, jeżeli obecność karty w slocie została wykryta, wyświetlany jest komunikat

wyświetlacz 4x20

```
Karta w slocie
potwierdź operację
```

wyświetlacz 2x20

```
Karta w slocie
potwierdź operację
```

lub komunikat

wyświetlacz 4x20

```
Brak karty w slocie
potwierdź operację
```

wyświetlacz 2x20

```
Brak karty w slocie
potwierdź operację
```

jeżeli brak karty.

Klawisz → zatwierdzenie wyboru.

Po zatwierdzeniu, jeżeli karta jest w slocie, wyświetlane jest menu:

wyświetlacz 4x20

```
1 Weryfikacja IND
2 Kopie wydruków
3 Pojemność IND
```

wyświetlacz 2x20

```
Brak karty w slocie
potwierdź operację
```

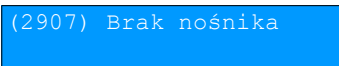
Jeśli karty nie było w slotcie wyświetlany jest komunikat

wyświetlacz 4x20



(2907) Brak nośnika

wyświetlacz 2x20



(2907) Brak nośnika

## Weryfikacja nośnika KE

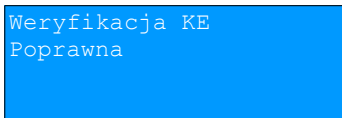
Ta opcja służy do weryfikacji nośnika KE w następujących przypadkach:

1. Weryfikacja aktualnie otwartego nośnika KE.
2. Weryfikacja zamkniętego nośnika KE a przypisanego do urządzenia, za pomocą którego dokonuje się sprawdzenia.
3. Weryfikacja zamkniętego nośnika KE z innego urządzenia tego samego typu.

W przypadku zatwierdzenia operacji urządzenie rozpoczyna proces weryfikacji nośnika KE:

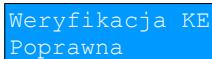
1. Nośnik KE został zweryfikowany poprawnie. Wyświetlany jest komunikat:

wyświetlacz 4x20



Weryfikacja KE  
Poprawna

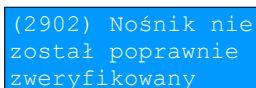
wyświetlacz 2x20



Weryfikacja KE  
Poprawna

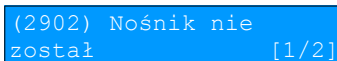
2. Nośnik KE zawiera błędy. Wyświetlany jest komunikat:

wyświetlacz 4x20

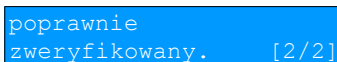


(2902) Nośnik nie  
został poprawnie  
zweryfikowany

wyświetlacz 2x20 (komunikat na 2 ekranach)



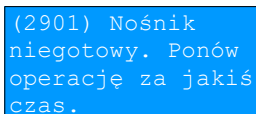
(2902) Nośnik nie  
został [1/2]



poprawnie  
zweryfikowany. [2/2]

Po naciśnięciu klawisza ➔ urządzenie powraca do stanu poprzedniego.

wyświetlacz 4x20



(2901) Nośnik  
niegotowy. Ponów  
operację za jakiś  
czas.

wyświetlacz 2x20 (komunikat na 2 ekranach)

```
(2901) Nośnik
niegotowy.      [1/2]
```

```
Ponów operację za
jakiś czas.    [2/2]
```

## Kopie wydruków

Funkcja służy do generowania kopii wydruków zapisanych na nośniku kopii elektronicznej.

Po zatwierdzeniu pozycji **Kopie wydruków** należy określić zakres dat dla drukowanych dokumentów:

wyświetlacz 4x20

```
01-01-2014
Data początkowa:
-----
Kopia elektron.
```

wyświetlacz 2x20

```
Data początkowa:
01-01-2014
```

Za pomocą klawiszy → i ← należy ustawić migający kursor w polu, które ma być zmienione (dzień, miesiąc, rok). Następnie, używając klawiszy ↓ i ↑, ustawić wartość:

wyświetlacz 4x20

```
15-01-2014
Data końcowa:
-----
Kopia elektron.
```

wyświetlacz 2x20

```
Data koncowa:
15-01-2014
```

Klawisz ← rezygnacja z operacji - powrót do menu.

Klawisz → zatwierdzenie operacji - przejście do wyboru rodzaju dokumentów, które mają być drukowane.

Wprowadzenie błędnych danych powoduje zgłoszenie błędu:

wyświetlacz 4x20

```
(2050) Błąd daty.
Data początkowa
późniejsza od daty
końcowej
```

wyświetlacz 2x20 (komunikat na 2 ekranach)

```
(2050) Błąd daty.
Data początkowa [1/2]
```

```
późniejsza od daty
końcowej.      [2/2]
```

Następnie należy dokonać wyboru rodzaju drukowanych dokumentów. Mogą to być: Paragony, Faktury, Wydruki niefiskalne, Raporty dobowe, Paragony anulowane, Wszystkie.

Po zatwierdzeniu zakresu dat wyświetlane jest:

wyświetlacz 4x20

```
Paragony
Rodzaj dokumentów
-----
Kopia elektron.
```

wyświetlacz 2x20

```
Paragony
Rodzaj dokumentów
```

Wybranie opcji „Paragony”, „Faktury” lub „Wydruki niefiskalne” powoduje wyświetlenie zapytania o zakres numerów do wydruku, przy czym dla:

- paragonów są to fiskalne numery paragonu (domyślnie dla numeru początkowego 00001),
- dla faktur – fiskalne numery faktur (domyślnie dla numeru początkowego 000001),
- dla wydruków niefiskalnych – niefiskalne numery wydruków (domyślnie dla numeru początkowego 000000001).

wyświetlacz 4x20

```
Numer początkowy 01
-----
Kopia elektron.
```

wyświetlacz 2x20

```
Numer początkowy 00001
```

Po wpisaniu numeru początkowego i zatwierdzeniu klawiszem → następuje przejście do edycji numeru końcowego.

Klawisz ← rezygnacja z operacji - powrót do menu wyboru rodzaju drukowanych dokumentów:

wyświetlacz 4x20

```
Numer końcowy 01
-----
Kopia elektron.
```

wyświetlacz 2x20

```
Numer koncowy 00001
```

Zatwierdzenie danych powoduje rozpoczęcie wydruku, następnie powrót na pozycję **Kopie wydruków**. Wprowadzenie błędnych danych powoduje zgłoszenie błędu:

wyświetlacz 4x20

```
(2048) Błąd numeru
Numer początkowy
większy od numeru
Końcowego.
```

wyświetlacz 2x20 (komunikat na 3 ekranach)

```
(2048) Błąd numeru.
Numer [1/3]
```

```
początkowy większy
od numeru [2/3]
```

```
koncowego. [3/3]
```

Jeżeli podany zakres dat wychodzi poza zakres danego IND – kopie dokumentów spoza zakresu IND nie są drukowane.

## Pojemność

Funkcja ta wyświetla wolną ilość pamięci na nośniku kopii elektronicznej.  
np.

wyświetlacz 4x20



Wolne miejsce na  
nośniku 1928992 kB

wyświetlacz 2x20



Wolne miejsce na  
nośniku 1928992 kB

Naciśnięcie klawiszy → lub ← powoduje powrót do menu.

## Historia KE

Wybranie tej opcji powoduje, że urządzenie drukuje informację o aktualnie zainstalowanym nośniku kopii elektronicznej oraz o innych nośnikach wykorzystywanych do archiwizowania danych na tym urządzeniu. Dane są drukowane z obszaru zawierającego historię danych kopii elektronicznej tj: numer nośnika, zakres numerów raportów dobowych zarchiwizowanych na tym nośniku wraz z datami i godzinami wykonania pierwszego i ostatniego raportu zapisanego na nośniku oraz informację czy dany nośnik został zamknięty poprawnie.

## Zawartość pamięci podręcznej

Funkcja służy do wydruku dokumentów znajdujących się w pamięci podręcznej urządzenia.

Sposób poruszania się po menu oraz dostępny zakres danych do wydrukowania jest analogiczny do opisanego w rozdziale „Kopie wydruków”.

## Formatowanie IND

Funkcja służy do formatowania IND (kart SD/SDHC) w taki sposób aby był on zgodny z formatem obsługiwanym przez urządzenie. Formatowane są karty, które mają uszkodzony system plików.

### **Uwaga! Urządzenie nie formatuje kart które:**

- zawierają poprawnie zweryfikowane dane fiskalne (własne lub obce).
- zawierają uszkodzone dane fiskalne (własne lub obce).
- zawierają niefiskalne dane obce.

1.1.1 Klawisz → zatwierdzenie operacji.

Klawisz ← rezygnacja z operacji - powrót do menu kopii elektronicznej.

Po potwierdzeniu wyświetlane jest pole do przepisania 8-cyfrowego, losowego kodu operacji. Zatwierdzenie poprawnego kodu uruchamia proces formatowania IND.

wyświetlacz 4x20

```
01234567
Przepisz 01234567
-----
Formatowanie IND
```

wyświetlacz 2x20

```
Przepisz 01234567
01234567
```

Klawisz ← rezygnacja z operacji – powrót do menu.

## Ostatnie dokumenty

Funkcja pozwala na wydruk kopii ostatnio drukowanych dokumentów.

1. Z menu **Kopia elektroniczna** należy wybrać pozycję **Ostatnie dokumenty** (zgodnie z opisem w rozdziale [Sposób poruszania się po menu drukarki](#)), następnie zatwierdzić ją klawiszem →.

wyświetlacz 4x20

```
Ile wydrukować? 1
-----
Ostatn. dokumenty
```

wyświetlacz 2x20

```
Ile wydrukować? 1
```

2. Za pomocą klawiszy ↓ i ↑ należy wybrać ilość ostatnich dokumentów ( 0 - 9 ), których kopie zostały zapisane w pamięci podręcznej i potwierdzić klawiszem →. Urządzenie wydrukuje zadeklarowaną liczbę kopii dokumentów.

## Grafika

Funkcja umożliwia wybór, czy na kopiach wydruków z kopii elektronicznej ma być drukowana grafika (jeśli była drukowana na oryginale dokumentu) czy nie.

1. Z menu **Kopia elektroniczna** należy wybrać pozycję **Grafika** (zgodnie z opisem w rozdziale [Sposób poruszania się po menu drukarki](#)), następnie zatwierdzić ją klawiszem →.

wyświetlacz 4x20

```
Nie
Drukować grafikę?
-----
Kopia elektron.
```

wyświetlacz 2x20

```
Nie
Drukować grafikę?
```

2. Za pomocą klawiszy ↓ i ↑ należy wybrać odpowiednie ustawienie i potwierdzić klawiszem →.



# Rozdział 9 Waluta ewidencyjna

## Aktualna waluta ewidencyjna

Użytkownik może sprawdzić, jaka jest aktualna waluta ewidencyjna urządzenia poprzez wywołanie w menu **Konfiguracji** drukarki opcji:

1. wyświetlacz 4x20

```
1 Parametry ogólne
2 Konfig. sprzętu
3 Waluta ewid.
```

wyświetlacz 2x20

```
2 Konfig. sprzętu
3 Waluta ewid.
```

Po wejściu do tego menu urządzenie wyświetla komunikat (przykładowo):

wyświetlacz 4x20

```
Waluta ewidencyjna
                               PLN
```

wyświetlacz 2x20

```
Waluta ewidencyjna
                               PLN
```

Na raportach dobowych i okresowych w odpowiedniej sekcji drukowany jest również napis określający jaka jest aktualna waluta ewidencyjna urządzenia.

## Zmiana waluty ewidencyjnej

1. Drukarka POSNET THERMAL XL 3.01 posiada funkcje umożliwiające zmianę waluty ewidencyjnej. Domyślną walutą w trybie niefiskalnym jest PLN.

Walutę ewidencyjną można zmienić wyłącznie po raporcie dobowym a przed wydrukiem jakiegokolwiek innego dokumentu fiskalnego (dostępnych jest 400 zmian waluty ewidencyjnej).

Każda zmiana waluty ewidencyjnej jest zapisywana do pamięci fiskalnej i potwierdzana odpowiednim wydrukiem.

Zmianę dokonujemy w menu 3 Serwis → 9 Waluta ewidencyjna

wyświetlacz 4x20

```
7 Kod kontrolny
8 Tryb serw. kopii
9 Waluta ewid.
10 Formatowanie IND
```

wyświetlacz 2x20

```
8 Tryb serw. kopii
9 Waluta ewid.
```

Po zatwierdzeniu pozycji **Waluta ewid.** wyświetlane jest podmenu:

wyświetlacz 4x20

```
1 Zmiana waluty
2 Przeliczanie
```

wyświetlacz 2x20

```
1 Zmiana waluty
2 Przeliczanie
```

Po wybraniu opcji **Zmiana waluty** urządzenie wyświetli pytanie:

wyświetlacz 4x20

```
Nie
Autom. zm. aktywna?
-----
Zmiana waluty
```

wyświetlacz 2x20

```
Nie
Autom. zm. aktywna?
```

W celu zmiany waluty ewidencyjnej należy użyć klawiszy **↓** i **↑**, ustawiając parametr na **Tak** i zatwierdzić **→**.  
Wówczas drukarka poprosi o podanie nowego symbolu waluty:

wyświetlacz 4x20

```
Symbol waluty
-----
Zmiana waluty
```

wyświetlacz 2x20

```
Symbol waluty
```

Klawiszami **→** **←** **↓** **↑** należy ustawić pożądaną skrót nazwy waluty i zatwierdzić **→**.

Zostanie wyświetlone pole do podania daty i godziny wykonania operacji:

wyświetlacz 4x20

```
Data
-----
Zmiana waluty
```

```
Godzina
-----
Zmiana waluty
```

wyświetlacz 2x20

Data 27-01-2014

Godzina 10:00

Ustawienie odpowiednich wartości za pomocą klawiszy: → ← ↓ ↑. Zatwierdzenie →.  
Drukarka umożliwia zaprogramowanie zmiany waluty z datą przyszłą (tzw. automatyczna zmiana waluty ewidencyjnej).

**Uwaga!**  
**Jeśli w zaprogramowanym przez Użytkownika czasie automatycznej zmiany waluty ewidencyjnej totalizery będą niezerowe, drukarka automatycznie wykona raport dobowy przed jej wykonaniem.**

## Przeliczanie

Aktywowanie funkcji oraz ustawienie przelicznika powoduje wydruk bezpośrednio po paragonie informacji dotyczącej kursu przeliczeniowego waluty ewidencyjnej na inną, dowolnie zaprogramowaną oraz wartości do zapłaty z paragonu w tej walucie.

Aby aktywować funkcję należy wybrać opcję **2 Przeliczanie** i zatwierdzić →.

Urządzenie wyświetli komunikat:

wyświetlacz 4x20

Nie  
Włącz przeliczanie  
-----  
Przeliczanie

wyświetlacz 2x20

Nie  
Włącz przeliczanie

Klawiszami ↓ i ↑ należy ustawić parametr na Tak i zatwierdzić →.

Wówczas drukarka poprosi o podanie symbolu waluty, na którą ma nastąpić przeliczenie:

wyświetlacz 4x20

Symbol waluty EUR  
-----  
Przeliczanie

wyświetlacz 2x20

Symbol waluty EUR

Klawiszami → ← ↓ ↑ należy ustawić skrót waluty i zatwierdzić →.

Drukarka poprosi o podanie sposobu, w jaki ma być realizowane przeliczanie – z aktualnej waluty ewidencyjnej na podaną czy odwrotnie.

wyświetlacz 4x20

```
1 PLN = ? EUR
Wybierz przelicznik
-----
Przeliczanie
```

wyświetlacz 2x20

```
1 PLN = ? EUR
Wybierz przelicznik
```

Klawiszem **↓** możemy zmienić sposób przeliczania na:

wyświetlacz 4x20

```
1 EUR = ? PLN
Wybierz przelicznik
-----
Przeliczanie
```

wyświetlacz 2x20

```
1 EUR = ? PLN
Wybierz przelicznik
```

zatwierdzamy klawiszem **→**.

wyświetlacz 4x20

```
1 PLN = 0000,000000
-----
Przeliczanie
```

wyświetlacz 2x20

```
1 PLN = 0000,000000
```

Za pomocą klawiszy **→** **←** **↓** **↑** należy ustawić odpowiednią wartość i zatwierdzić **→**.

# Rozdział 10 Opis sytuacji awaryjnych

## Błędy związane z wydrukiem

Kody błędów związanych z wydrukiem są sumowane. Oznacza to, że np. jednoczesne uszkodzenie silnika i termistora mechanizmu będzie miało kod [30]. Nie wszystkie błędy z tej kategorii wyświetlane są wraz z kodem błędu jeśli występują samodzielnie. Kolumna \* odpowiada na pytanie czy wyświetlany jest kod błędu jeśli błąd wystąpił samodzielnie.

Kod	Komunikat wysyłany na wyświetlacz drukarki	Powód	*
1	„Błąd mechanizmu drukarki”	Błąd transferu DMA do głowicy termicznej lub błąd funkcji dekodującej	tak
2	„Otwarta pokrywa mechanizmu”	Otwarta pokrywa mechanizmu lub wyrwana wiązka czujników mechanizmu.	nie
4	„Brak papieru”	Brak papieru w mechanizmie lub wyrwana wiązka czujników mechanizmu.	nie
10	„Błąd mechanizmu drukarki”	Uszkodzony silnik mechanizmu oryginału lub wyrwana taśma mechanizmu.	tak
20	„Błąd mechanizmu drukarki”	Uszkodzony termistor mechanizmu lub wyrwana taśma mechanizmu.	tak
4040	"Błąd obcinacza"	Uszkodzenie lub błąd obcinacza.	tak
10000	„Zanik zasilania”	Wydruk wstrzymany po powerfail.	tak
20000	„Za wysoka temperatura mechanizmu”	Wydruk wstrzymany ze względu na przekroczenie temperatury linijki termicznej mechanizmu.	tak
40000	„Błąd zasilania. Podłącz ładowarkę”	Wydruk wstrzymany ze względu na zbyt niskie napięcie zasilania mechanizmów (nie startuje przetwornica, błąd SLIN).	tak
100000	„Zanik zasilania”	Zakaz drukowania z powodu wystąpienia zaniku zasilania	tak
800000	„Za wysoka temperatura mechanizmu”	Wydruk wstrzymany ze względu na przekroczenie temperatury silnika mechanizmu.	tak

## Błędy aplikacji związane z RTC

Numer	Opis błędu
460	Błąd zegara. Wezwij serwis! Błąd zegara w trybie fiskalnym
461	Błąd zegara. Zaprogramuj datę i czas. Błąd zegara w trybie nefiskalnym

## Błędy fatalne inicjalizacji baz danych

Numer	Opis błędu
850	Za mało pamięci flash
851	Za mało pamięci RAM
852	Nie ustawiono rozmiaru baz
853	Błędna konfiguracja baz danych
854	Zmieniły się dane o bazach
855	Błąd w bazach w RAM
856	Błąd w bazach we FLASH
857	Brak pamięci na inicjalizację bazy drukarkowej

## Błędy związane ze zworką i kluczem

Numer	Opis błędu
360	Nie usunięta zwora serwisowa. Wezwij serwis! Znalaziono zworkę serwisową
361	Brak zwory serwisowej. Wezwij serwis! Nie znaleziono zwory

## Błędy związane z obsługą pamięci fiskalnej

Mnemonik	Komunikat wysyłany na wyświetlacz drukarki
FmErr_write	"Błąd zapisu (7407)"

## Błędy fatalne pamięci fiskalnej

Numer	Opis błędu
1000	Błąd fatalny modułu fiskalnego, wykonaj restart urządzenia.
1001	Błąd fatalny modułu fiskalnego, wypięta pamięć fiskalna.
1002	Błąd fatalny modułu fiskalnego, błąd zapisu.
1003	Błąd fatalny modułu fiskalnego, błąd nie ujęty w specyfikacji bios.
1004	Błąd fatalny modułu fiskalnego, błędne sumy kontrolne.
1005	Błąd fatalny modułu fiskalnego, błąd w pierwszym bloku kontrolnym.

Numer	Opis błędu
1006	Błąd fatalny modułu fiskalnego, błąd w drugim bloku kontrolnym.
1007	Błąd fatalny modułu fiskalnego, błędny id rekordu.
1008	Błąd fatalny modułu fiskalnego, błąd inicjalizacji adresu startowego.
1009	Błąd fatalny modułu fiskalnego, adres startowy zainicjalizowany.
1010	Błąd fatalny modułu fiskalnego, numer unikatowy już zapisany.
1011	Błąd fatalny modułu fiskalnego, brak numeru w trybie fiskalnym.
1012	Błąd fatalny modułu fiskalnego, błąd zapisu numeru unikatowego.
1013	Błąd fatalny modułu fiskalnego, przepełnienie numerów unikatowych.
1014	Błąd fatalny modułu fiskalnego, błędny język w numerze unikatowym.
1015	Błąd fatalny modułu fiskalnego, więcej niż jeden NIP.
1016	Błąd fatalny modułu fiskalnego, kasa w trybie do odczytu bez rekordu fiskalizacji.
1017	Błąd fatalny modułu fiskalnego, przekroczone liczbę zerowań RAM.
1018	Błąd fatalny modułu fiskalnego, przekroczone liczbę raportów dobowych.
1019	Błąd fatalny modułu fiskalnego, błąd weryfikacji numeru unikatowego.
1020	Błąd fatalny modułu fiskalnego, błąd weryfikacji statystyk z RD.
1021	Błąd fatalny modułu fiskalnego, błąd odczytu danych z NVR do weryfikacji FM.
1022	Błąd fatalny modułu fiskalnego, błąd zapisu danych z NVR do weryfikacji FM.
1023	Błąd fatalny modułu fiskalnego, pamięć fiskalna jest mała 1Mb zamiast 2Mb.
1024	Błąd fatalny modułu fiskalnego, niezainicjalizowany obszar danych w pamięci fiskalnej.
1025	Błędny format numeru unikatowego.
1026	Za dużo błędnych bloków w module fiskalnym.
1027	Brak oznaczenia błędnego bloku w module fiskalnym.
1028	Rekord w module fiskalnym nie istnieje.
1029	Rekord w pamięci fiskalnej z datą późniejszą od poprzedniego
1030	Błąd odczytu skrótu raportu dobowego.
1031	Błąd zapisu skrótu raportu dobowego.
1032	Błąd odczytu informacji o weryfikacji skrótu raportu dobowego.
1033	Błąd zapisu informacji o weryfikacji skrótu raportu dobowego.
1034	Błąd odczytu etykiety nośnika.
1035	Błąd zapisu etykiety nośnika.
1036	Niezgodność danych kopii elektronicznej.
1037	Błędne dane w obszarze faktur.
1038	Błąd w obszarze faktur. Obszar nie jest pusty.
1039	Brak miejsca na nowe faktury.
1040	Suma faktur z raportów dobowych jest większa od licznika faktur.

## Błędy związane z kopią elektroniczną

Numer	Opis błędu	Sposób usunięcia
404	Błędny kod.	Wprowadź poprawny kod.
2900	Kopia elektroniczna pełna. Stan kopii elektronicznej nie pozwala na wydrukowanie tego dokumentu.	Upewnij się że prawidłowy nośnik kopi elektronicznej jest włożony i wykonaj raport dobowy.
2901	Nośnik nie jest gotowy. Brak nośnika lub operacja na nośniku trwa.	Odczekaj chwilę i spróbuj powtórzyć operację. Jeśli nadal błąd – wezwij serwis.
2902	Nośnik nie został poprawnie zweryfikowany.	Nośnik zawiera błędy lub jest nieprawidłowy. Zainstaluj poprawny nośnik.
2903	Pamięć podręczna kopii elektronicznej zawiera zbyt dużą ilość danych.	Upewnij się że prawidłowy nośnik kopi elektronicznej jest włożony i wykonaj raport dobowy.
2906	Uszkodzony bufor kopii.	Wezwij serwis.
2907	Brak nośnika.	Należy zainstalować nośnik kopii.
2908	Nośnik nieprawidłowy - nieodpowiedni dla wybranej operacji.	Upewnij się że odpowiedni nośnik dla danej operacji jest włożony i powtórz operację.
2909	Nie udało się zainicjalizować nośnika.	Upewnij się że odpowiedni nośnik kopi elektronicznej jest włożony i powtórz operację.
2914	Błąd fatalny modułu kopii elektronicznej.	Wezwij serwis.



# Rozdział 11 Informacje dodatkowe

---

## Formatki wydruków niefiskalnych

Formaty wydruków niefiskalnych są zawarte w '*Instrukcjach dla Programistów*' (instrukcje dostępne na [www.posnet.com](http://www.posnet.com)).  
O wydrukach dostępnych dla użytkownika decydują możliwości zewnętrznego programu sterującego drukarką.

---

## Obliczenia

Obliczenia wykonywane przez drukarkę podczas transakcji opisano w '*Instrukcji dla Programistów*' (instrukcja dostępna na [www.posnet.com](http://www.posnet.com)).

---

## Protokół komunikacyjny

Dokładny opis protokołów komunikacyjnych drukarki THERMAL XL 3.01 (POSNET i THERMAL) zawierają '*Instrukcje dla Programistów*' (dostępne na [www.posnet.com](http://www.posnet.com)).

W przypadku jeśli program sterujący (sprzedaży) prześle do drukarki nieprawidłową komendę może zostać wydrukowana formatka „Błąd interfejsu” z nazwą komendy, w której wystąpił błąd (np. trend) oraz kodem błędu (np. 2005).

przykładowy wydruk:

```
NIEFISKALNY
BŁĄD INTERFEJSU
Błąd          trend 2005
NIEFISKALNY
```

Sposób usunięcia:

Należy skontaktować się z dostawcą lub producentem oprogramowania sprzedażowego.

# Rozdział 12 Homologacje i certyfikaty

Wszelkie niezbędne certyfikaty i homologacje dostępne są do pobrania ze strony internetowej [www.posnet.com](http://www.posnet.com).